

취급 설명서

멀티자동판매기

LVM-480M

- ▶ 사용전에 반드시 이 취급 설명서를 읽은 후 올바르게 사용해 주세요.
- ▶ 주의 . 경고 사항을 반드시 지켜주세요.
- ▶ 읽으신 다음은, 사용하시는 곳의 언제라도 볼 수 있는 곳에 보관해 주세요.



목 차

● 안전을 위한 주의사항	2
● 설치시 주의사항	7
● 각부의 명칭	11
● 제품 사양서	12
● 운영 및 사용방법	14
● 판매준비	25
● 제어사양	26
● 고장코드	67
● 간단한 확인 및 조치방법	70
● 음성안내	71

본 취급설명서는 제품의 성능 및 디자인 개선을 위해 임의 변경될 수 있습니다.

안전을 위한 주의사항

안전을 위한 중요한 사항입니다. 반드시 읽고 올바르게 사용해 주세요.



경고

이 표시를 무시하고 잘못 사용하였을 때, 사람의 사망이나 중상을 입을 가능성이 예상되는 내용을 표시한다.



주의

이 표시를 무시하고 잘못 사용하였을 때, 사람이 상해를 입을 가능성 및 물질적 손해가 발생할 것이 예상되는 내용을 표시한다.



경고



제품 설치 . 이전할 때

- 제품의 설치나 이동 재설치를 할 경우는, 전문 자동판매기 설치업자 또는 대리점 등 판매처에 의뢰하세요.
불완전한 설치는, 전도사고, 감전, 화재, 화상, 누수의 우려가 있습니다.
- 설치시에는 KS표준, 도로법, 도로교통법, 소방법, 식품위생법 등 관련 법규에 따른 공사가 필요합니다. 위법한 설치는 사고 발생의 원인이 됩니다.
- 교통을 방해하거나 소화설비에 방해가 되는 장소에는 설치하지 마세요.
- 변전소나 철탑이 설치된 장소에는 설치하지 마세요.
- 악취가 많이 나는 곳, 직사광선이나 습기가 많은 장소에는 설치하지 마세요.
- 지반침하, 연약지반은 피하시고, 부식과 파손의 우려가 있는 재료를 받침대로 이용하시면 제품이 쓰러질 위험이 있습니다.
- 전도 방지판을 확실히 이용하여 설치하여 주세요.
전도 방지판을 이용하지 않으면 전도 사고의 우려가 있습니다.



재해나 사고가 있었을 때

- 제품이 재해 등으로 수몰 했을 경우, 전기부품 · 배선은, 반드시 새로운 것과 교환해 주세요. 교환하지 않으면 화재, 감전의 우려가 있습니다.



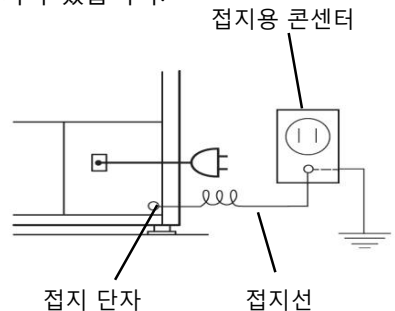
수리가 필요할 때는

- 수리는 반드시 서비스센터에 의뢰하세요.
- 제품 수리시에는 전원플러그를 뽑아 주세요.
- 수리 부품은 순정부품을 사용해 주십시오.
수리에 미비한 사항이 있으면 감전, 화재, 부상의 우려가 있습니다.



접지(Earth)의 접속은

- 접지는 반드시 접속해 주세요.
접지는, 가스관이나 수도관, 전화 회선의 접지, 피뢰침 등에 접속하지 마세요.
접지가 불완전한 경우는, 감전의 우려가 있습니다.



안전을 위한 주의사항

경고



전기부품이나 전원플러그를 만질 때

- 젖은 손으로 제품의 전원 플러그나 스위치, 전기부품 등을 만지지 마세요. 감전의 우려가 있습니다.



내부를 청소할 때

- 제품 내부의 전기 부품은, 빗물이나 청소시에 물에 젖지 않게 하세요. 물에 젖으면 감전의 우려가 있습니다.
- 전원 플러그에 먼지 및 물이 묻어 있는 경우는 잘 닦아 주세요. 감전, 화재의 위험이 있습니다.



제품 내부·외부에 놓지 말아야 할 것

- 가연성 가스나 인화성 물질(휘발유,페인트,벤젠,시너,LP가스 등)을 제품 안에 넣거나 가까이 두지 마세요. 폭발이나 화재의 우려가 있습니다.
- 가연성 가스나 인화성 물질(휘발유,페인트,벤젠,시너,LP가스 등)을 제품 근처에서 사용하지 마세요. 폭발이나 화재의 우려가 있습니다.



분해 금지

- 서비스기사 외에는 자동 판매기를 분해 또는 개조하지 마세요. 사고 발생의 우려가 있습니다.



전원 코드 사항

- 험거운 콘센트나 손상된 전원플러그 및 코드는 사용하지 마세요. 누전, 감전, 화재의 위험이 있습니다.
- 전원 코드를無理하게 구부리거나 무거운 물건을 올리지 마세요. 누전, 감전, 화재의 원인이 됩니다.
- 전원플러그, 콘센트 및 코드가 손상 되었을 때는 사용을 중지해 주세요.
- 전원플러그를 뽑을 때는 플러그의 머리를 잡고 뽑아 주세요.
- 제품을 사용하지 않을 때에는 반드시 전원플러그를 콘센트에서 빼 주세요. 번개 등에 의한 감전, 화재의 우려가 있습니다.



제품에 대한 금지 사항

- 제품 위에 물건을 올려놓지 마세요. 전도나 추락에 의한 상해의 우려가 있습니다.
- 제품 위에 올라 타거나, 흔들거나 기울이지 마세요. 전도나 고장 발생의 우려가 있습니다.

안전을 위한 주의사항

⚠ 주의



표시류

- 주의·경고 표시류는 올바르게 읽을 수 있도록 항상 청소해 주세요. 더러워져 볼 수 없으면 사고 발생의 원인이 됩니다



제품을 설치할 때

- 설치 장소 설치면의 지반상태, 주변상황 등을 정기적으로 점검해 주세요. 이상이 있는 경우, 서비스센터나 판매처에 의뢰해 주세요. 불완전한 설치 상태로 사용하면, 전도 사고의 원인이 됩니다.



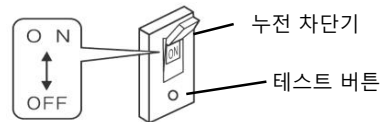
제품의 폐기

- 이 제품은 프레온 회수·파괴법 제 1 종 특정 제품입니다.
(1) 프레온류를 대기중에 함부로 방출하는 것은 금지되어 있습니다.
(2) 이 제품을 폐기하는 경우에는 프레온류의 회수가 필요합니다.
(3) 프레온 회수시에는 전문 회수업자 또는 판매처에 의뢰해 주세요.
- 제품을 폐기할 때는, 전문 업자 또는 판매처에 의뢰해 주세요. 방치는 환경오염과 사고 발생의 원인이 됩니다.



누전 차단기 점검

- 누전 차단기는 전기 누전에 의한 감전 사고를 방지하기 위한 것입니다.
- 한달에 1회 이상 테스트 버튼을 누르고 전원이 끊어지는 것을 확인해 주세요. 테스트 버튼을 눌렀을 때 '꺼짐'으로 내려가면 정상이며, '켜짐'상태로 레버가 내려가지 않으면 서비스센터에 수리를 의뢰해 주세요. 계속 사용하면 누전, 감전, 화재의 원인이 됩니다.
- 누전 차단기가 자주 동작했을 때는 서비스센터에 수리를 의뢰해 주세요. 계속 사용하면 감전이나 화재의 원인이 됩니다.



사용 전원

- 전원 콘센트는 연장 코드를 사용하거나 다른 제품과 공용하여 사용하지 말아 주세요. 연장 코드를 사용하거나 다른 제품과 공용으로 사용시 화재의 원인이 됩니다.
- 아래 표 범위 외의 전원을 사용하면 화재의 원인이 됩니다.

제 품	전압 (V)	전류용량 (A)
단상 220V 제품	220±10	15 A

안전을 위한 주의사항

주의



내부를 청소할 때

- 제품 내부의 청소를 실시하는 경우, 반드시 전원 플러그를 뽑아주세요. 전원 플러그를 뽑지 않고 작업하면 감전, 부상의 원인이 됩니다.



상품을 수납할 때

- 판매 상품은 사용설명서나 명판에 지정된 상품을 수납해 주세요. 지정 외의 상품을 수납하면 고장, 사고 발생의 원인이 됩니다.



전원 플러그의 점검

- 전원 플러그 콘센트는 반년에 한번 청소해 주세요. 또, 플러그의 칼날부분은 확실히 콘센트에 꽂아 주세요. 더러움이나 잘못된 접촉은 화재의 원인이 됩니다.
- 제품을 사용하지 않을 때에는 반드시 전원플러그를 콘센트에서 빼 주세요. 번개 등에 의한 감전, 화재 사고의 우려가 있습니다.



동작부에는 접촉하지 않는다

- 제품 내부 동작부에 접촉하지 말아 주세요. 부상의 원인이 됩니다.
- 제품의 도어를 닫을 때는 문틈 사이에 손이 끼지 않도록 주의해 주세요.



응축기 청소

- 응축기를 청소할 때는, 두꺼운 장갑을 착용해 브러쉬로 청소해 주세요. 응축기의 금속 단면에 접촉하면 부상의 원인이 됩니다.



제품의 저온·고온부에는 손대지 않는다.

- 맨손으로 제품의 저온·고온부에 접촉하지 말아 주세요. 접촉시 부상의 원인이 되며, 접촉하는 경우에는 두꺼운 장갑을 착용해 주세요.



통풍구를 막지 않는다.

- 취급설명서 상의 설치 공간을 확보하는 것과 동시에, 통풍구를 막지 말아 주세요. 통풍이 원활하지 않으면 냉각 성능이 떨어지고 사고 발생의 원인이 됩니다.

안전을 위한 주의사항

설치에 관한 중요한 내용입니다. 반드시 설치 업자에게 보이게 해 주세요.

경고



- 제품의 신규.이동 설치는 전문 자동판매기 설치업자 또는 판매처에 의뢰하세요.
- 제품 설치시 KS표준, 도로법, 도로교통법, 소방법, 식품위생법 등 관련 법규를 준수해 주세요.
불완전한 설치는, 전도 사고, 감전, 화재, 화상, 누수의 우려가 있습니다.

주의

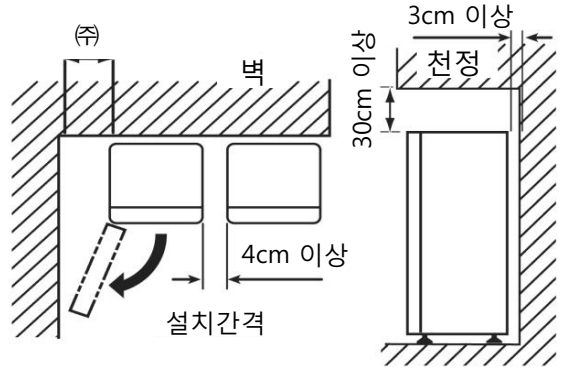
설치 환경

- 다음과 같은 장소에 설치하는 경우에는, 법률에 적합하지 않으면 안됩니다.
적합 조건이 불명한 때에는, 관할 구청에 상담해 주십시오.
 - * 교통이나 방재의 방해가 되는 장소
 - * 도로표식, 신호기의 근처
 - * 소방용 설비의 주변
 - * 가연물이나 가연성 가스를 취급하는 장소
 - * 피난용의 도로 및 시설
- 다음과 같은 장소에 설치하는 경우에는, 판매처에 상담해 주십시오.
 - * 바닷 바람이나 부식성 가스에 노출되는 장소
 - * 흔들림이나 진동이 많은 장소
- 무선설비 또는 무선기기의 가까이 설치하는 경우
주위의 설비 또는 기기에 영향을 주거나 주위의 설비 또는 기기로부터 영향을 받을 가능성이 있습니다.
이러한 현상이 발생시에는, 설비 또는 기기로부터 거리를 취하는 등의 처치를 부탁드립니다.

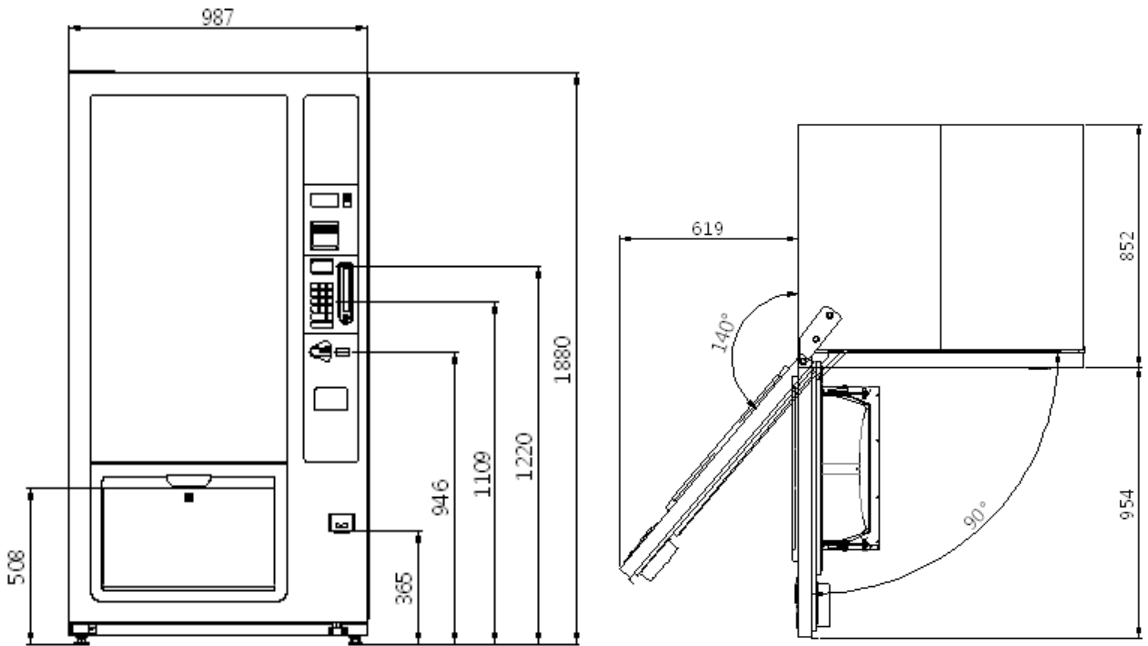
설치시 주의사항

설치 간격에 대해

- 좌우 간격은 4cm 이상 취해, 문이 충분히 열리도록 해주세요.
 - 제품 배면과 벽과의 틈은 3cm 이상 띄어 주세요.
 - 제품 표면과 천장과의 틈은 30cm 이상 띄어 주세요.
틈이 없으면 바람의 출입이 나빠져 냉각 성능이 저하하거나 고장 발생원인이 됩니다.
- (주) 이러한 경우, 문의 전개에는 제품 가로폭 치수의 70% 이상의 틈이 필요합니다.



외형 치수도



설치시 주의사항

설치시에 지켜야 할 사항

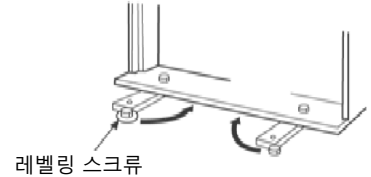
【전도 방지판의 사용】 ※ [전도 방지판 탑재기]

자동 판매기를 설치하는 경우에는, 전도 방지판을 반드시 사용해, 자동 판매기의 고정이 완료할 때까지 설치하지 말아 주세요. 고정 후, 전도 방지판은 다음의 방법으로 수납해 주세요.

● 전도 방지판의 수납

볼트를 느슨한 레벨링 스크류를 제외해 전도 방지판을 자판기의 하단부에 회전시켜, 재차 볼트로 고정해 주세요.

제외한 레벨링 스크류는 제품내에 보관해 주세요.



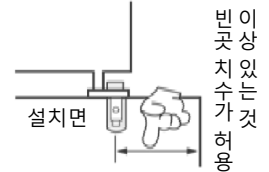
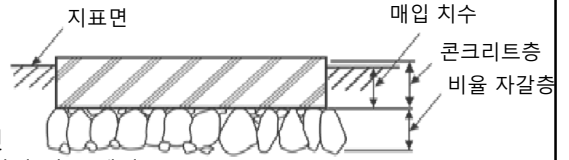
【옥외 설치 방법】

● 시공 앵커 고정

설치면의 확인

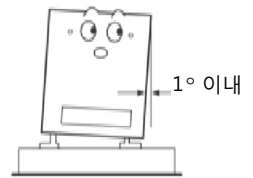
(1) 설치면은, 다음의 조건을 채워 있는 것을 확인합니다.

- ① 설치면은, 비울 자갈을 깔아 충분히 굳혀 강고한 지반을 만든 후에 콘크리트를 타설 한 평탄한 곳일 것
- ② 설치면은, 자동 판매기 본체의 각부, 고정쇠장식, 나머지 시공 앵커 등 치수에 초과하지 않고, 나머지 시공 앵커의 최소 빈 곳 치수등의 설치 허용 치수를 확보할 수 있는 넓이일 것.
- ③ 설치면은, 자동 판매기의 높이 조절 장치에 의해 기울기를 조절했을 때, 1도 이내에 조절할 수 있는 수평 조절 장치가 있다. 또한, 높이 조절 장치의 최대 조절 범위는 아래 표와 같다.



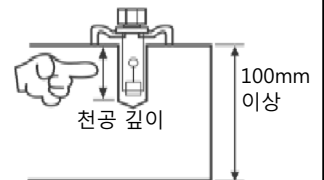
높이 조절용 나사의 호칭	M10이상 M16미만	M16이상 M20미만	M20이상
최대 조절 범위	40mm	50mm	60mm

- ④ 콘크리트의 강도는, 4주 압축 강도 18N/mm² 이상인 것.
※ 4주 압축 강도자는 콘크리트 공사를 실시하고 나서 4주간의 기간을 경과한 설피면의 압축 강도를 나타냅니다.
※ 강도의 명인 설치면에 대해서는 슈미트 해머등으로 강도를 측정 할 필요가 있습니다.



⑤ 콘크리트의 두께는, 천공 깊이의 2배 이상으로, 한편 최소 두께가 100mm인 것.

⑥ 설치면은 자동 판매기와 함께 지면으로부터 박리 해, 넘어지지 않게 충분한 질량이 유지된 것일 것



(2) 상기 조건을 채우지 않는 경우는, 설치면의 기본 시공, 보조 시공 및 응용 시공을 실시할 필요가 있습니다.

고정 쇠장식 및 앵커의 선정

(1) 고정 쇠장식

- ① E형 고정 쇠장식-----각부에 있어서의 최대 인장 하중이 1300N 이하
- ② 강화E형 고정 쇠장식—각부에 있어서의 최대 인장 하중이2900N 이하
- ③ S형 고정 쇠장식(설치가 곤란한 경우의 뒷다리 고정)—각부에 있어서의 최대 인장 하중이 3300N 이하

(2) 후 시공 앵커

나사의 호칭 (M10또는 M12)의 선정은, 다음과 같습니다.

후 시공앵커 1편당 인장 하중 M10--3700N이하 M12--5700N 이하

시공에 해당 다음 항목을 실시합니다.

- ① 후 시공 앵커의 갯수
- ② 고정 쇠장식의 위치
- ③ 후 시공 앵커의 시공위치
- ④ 천공깊이 · 각도



설치시 주의사항

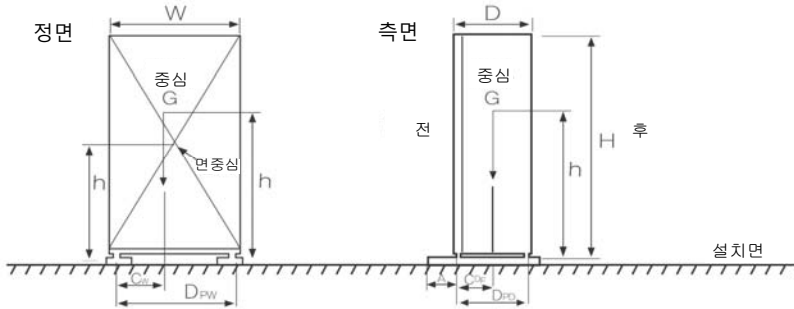
설치시에 지키지 않으면 안 되는 것

【가게 설치 방법】

● 전도 방지용 철판 고정

최상층 및 옥상에 설치경우는, 전도 방지용 철판에 의한 A치수의 확보가 가능하기 때문에, 후 시공 앵커 고정을 기본으로 합니다.

설치 사양은 다음과 같습니다.



● 후 시공 앵커 고정

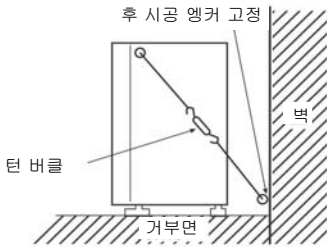
옥외 설치 방법 후 시공 앵커 고정에 준한다.

【보조 고정】

후 시공 앵커 고정으로 사용하는 고정구 및 나머지 시공 앵커가 이 규정의 강도를 확보할 수 없는 경우 보조 고정이 필요합니다.

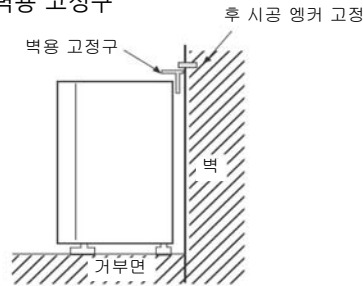
전복 방지용 철판으로 A치수가 확보되지 않으면 보조 고정이 필요합니다.

● 턴 버클



그 외의 설치 자세한 사항은 「자동판매기 설치 기준」을 참조해 주세요.

● 벽용 고정구

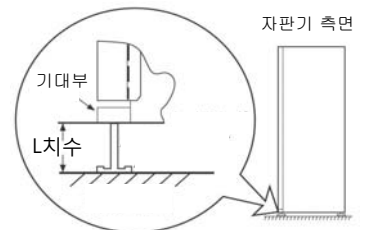


자판기 설치에 대해

【레벨링 조정】

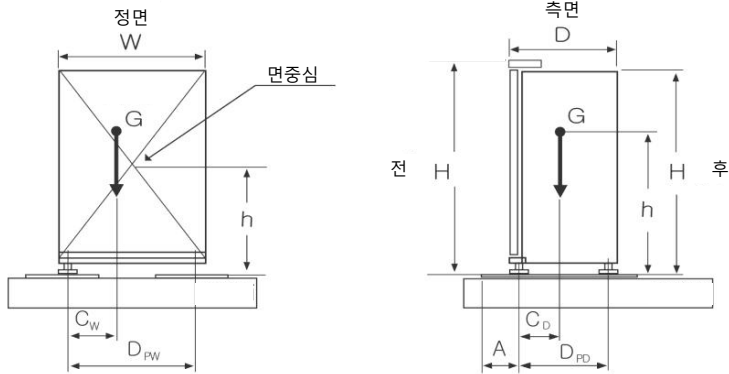
설치 시에는 레벨링 스크류를 돌려 자판기의 기울기를 전후좌우 모두 1° 이내에 하도록 하십시오.

또, 그 때는 L치수 (오른쪽 그림 참조)는 안전을 위해 50mm이내 설치



설치시 주의사항

설치를 위한 사양



	단위	상품 없음	상품 가득
G :제품 질량	kg	320	353
h :중심 높이	mm	1001.5	1028
CD :중심으로부터 정면 다리 중심부까지의 거리	mm	376	386
CW :중심으로부터 좌측 다리 중심부까지의 거리	mm		
DPD:전후 다리의 거리	mm	747	
DPW:좌우 다리의 거리	mm		
h':면 중심 높이	mm	965.5	
H×W×D:외형 치수	mm	1830 * 999 * 797	
H1:돌기부를 포함한 높이	mm	1839	

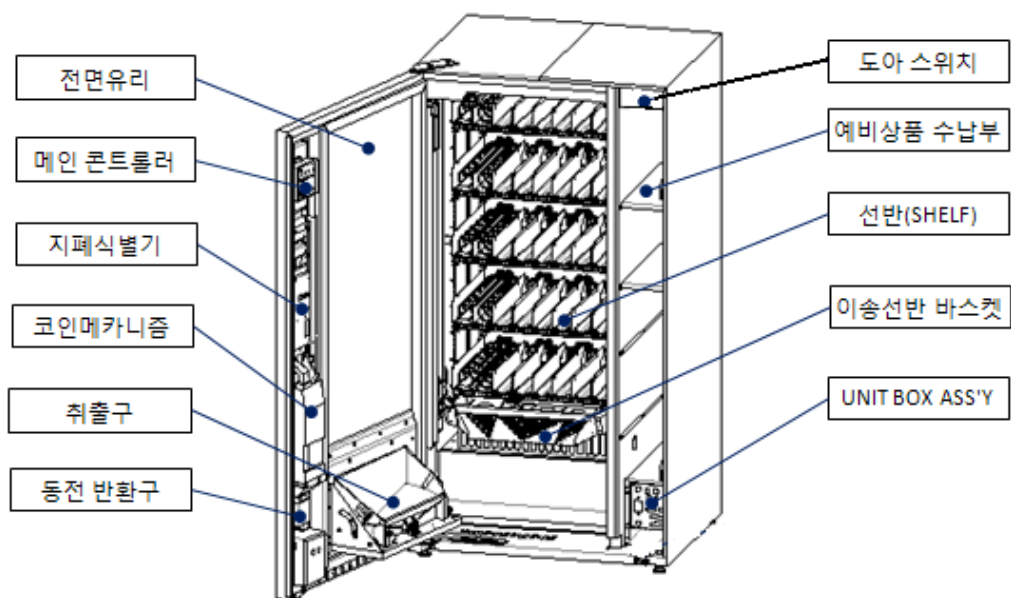
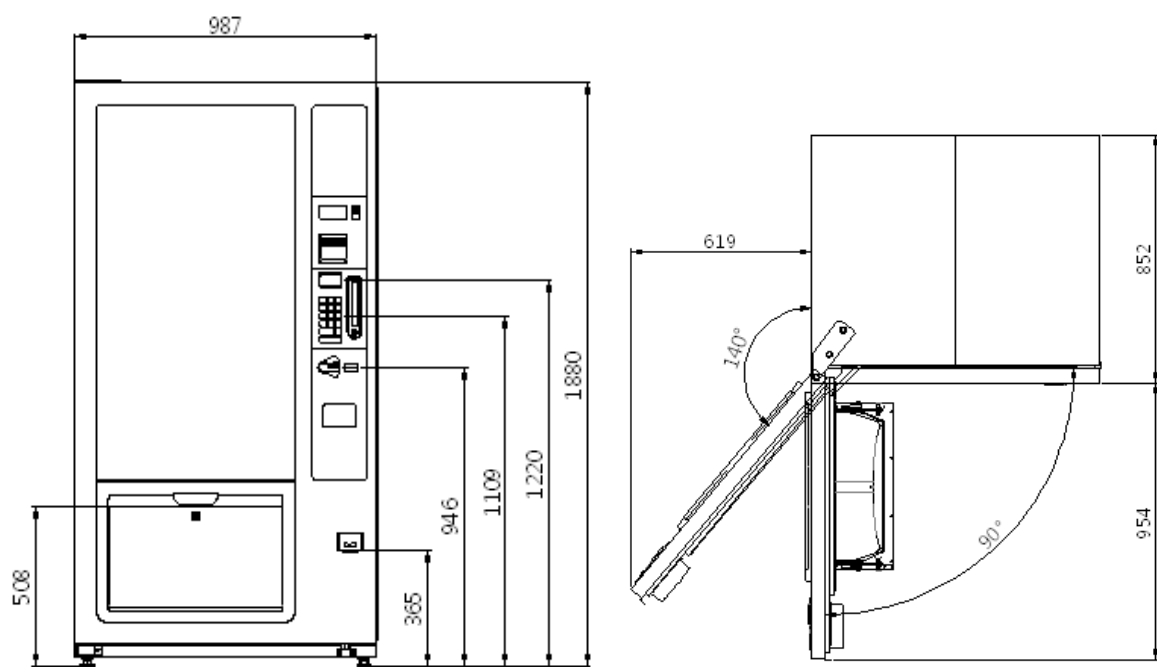
	A치수(mm)
전 전도 각도 15도를 만족하기 위해 치수A0	A치수 : - 철판형식: -
지하실과 1층 A1=0.5h-C	A치수 : 128 철판형식: 900형
2층 이상 A2=0.86h-C	A치수 : 498 철판형식: 1300형
최상층 및 옥상 AU=2h-C	설치 시공은 별도 협의
C는 전 쓰러짐에 대한 치수 A로서 C=CD로 산출 하고 있습니다. 뒤로 쓰러짐, 측면 쓰러짐에 의한 위험이 상정되는 경우는 별도 산출하거나 당사에 상담해 주십시오.	
W>D의 경우, CW및 DPW는 생략, 또 A1≥A0의 경우, A0는 생략 하는 경우가 있습니다.	
철판 형식의 기호는 설치 기준 매뉴얼 참조.	

- A, h, h'는 최대 높이가 되는 레벨링 스크류의 높이를 60mm로 했을 때의 값입니다. 또 상품 가득시의 질량은, 최대 질량의 상품을 채워 넣었을 때일 것이며, 레벨링 스크류를 줄였을 경우나 전도 방지용 철판(추의 탑재)을 사용 했을 경우는 중심 높이가 개선되기 위해 별도 계산해 주세요. A치수는 설치 조건에 맞추어 별도 계산해, 적절한 설치를 해 주세요.
 - 자판기내에 추 등을 이용해 A치수를 개선할 때, 문을 열었을 때의 앞으로 쓰러짐에는 충분한 주의를 해 주세요.
- ※다음은 위 표의"상품 가득"시 데이터로 산출하고 있습니다.

전안법의 전도 각도를 만족하기 위한 A치수를 A0로 한다.

필요한 설치의 개요(지진력에 의해 자판기 각부에 생기는 지면상에 있어서의 인장 하중에 대해)
 후측각부에 도착해(전방 전도에 대응)
 · 고정 쇠장식 : E형×2매 (고정 쇠장식의 인장 하중⇒1매 : 1380 [N]、2매 : 690 [N])
 · M10후 시공 앵커 : 2개⇒ 최소 빈 곳 치수 : 40mm이상
 · M12후 시공 앵커 : 2개⇒ 최소 빈 곳 치수 : 50mm이상 (앵커의 인장 하중⇒1개 : 2759 [N]、2개 : 1379 [N])
 전측각부에 도착해 (후방 전도에 대응)
 · 고정 쇠장식 : E형×2매 (고정 쇠장식의 인장 하중⇒1매 : 1318 [N] ,2매 : 659 [N])
 · M10 후 시공 앵커 : 2개⇒ 최소 빈 곳 치수 : 40mm이상
 · M12 후 시공 앵커 : 2개⇒ 최소 빈 곳 치수 : 50mm이상 (앵커의 인장 하중⇒1개 : 2635 [N] ,2개 : 1318 [N])
 ※고정 쇠장식과 나머지 시공 앵커의 필수 수량과 다를 때는 기본적으로 4개 고정을 추천 합니다.

각부의 명칭



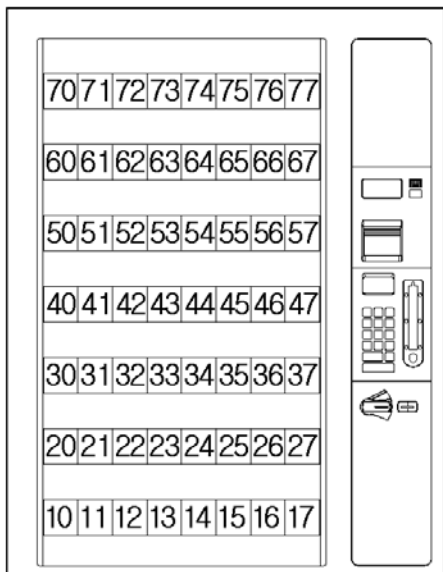
제품 사양서

종 류		멀티 자동판매기
모 델 명		LVM-480M
외형크기(높이×폭×깊이)		1,880 × 987 × 852 (mm)
제 품 중 량		315kg
전기 정격	전 원	단상 AC 220V (±10%) / 60Hz
	정격소비전력	430 W
외부 표시	조 명 등	LED LAMP 14.5W × 2EA
	금 액 표 시 기	그래픽 LCD (128×64 dots), Amber(바탕)/Black(글자) color
	판매가능 표시	그래픽 LCD에 [판매중] 표시
	판 매 조 작	15버튼 KEYPAD (0 ~ 9, A, B, C, 구입, 취소)
	상 품 취 출	[취출구 LED] 확인 후 취출구 수동 개폐, LOCK 기능 적용
냉각 기	압 축 기	밀폐형 회전식 압축기 10.68cc
	응축기 / 증발기	강제공냉식 FIN-TUBE 형
	냉 매	R134a, 230g
	온 도 조 절	전자식 자동온도조절
	제 상 수	HOT PIPE를 통한 강제증발 촉진식
	결로방지 HEATER	CORD HEATER 10W , HEAT MIRROR(45W)
	고내 HEATER	SHEATH HEATER(320W)-OPTION
	온도과승방지장치	BI-METAL (25°C)
제어	통신사양	VTS 방식
	사용화폐(W)	동전 : 10원 50원 100원 500원 지폐 : 1000원 (옵션 5000원 10000원- 3금종BV적용)
안전 장치	누전차단기	정격감도전류: 15mA , 동작시간: 0.03초 이내
	온도과승방지장치	COMPRESSOR HEAT PROTECTION

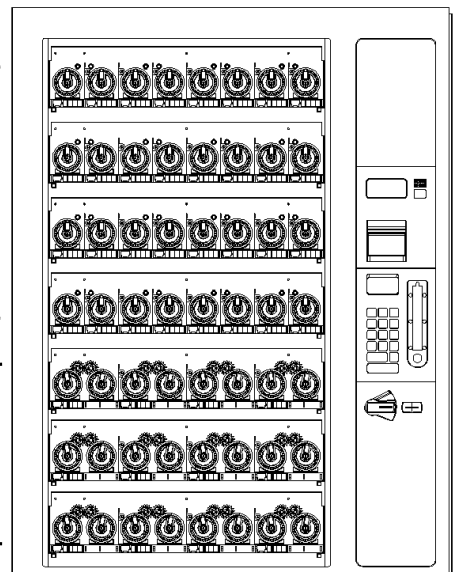
제품 사양서

판매종류	기본 48 종(= 6단 * 8칼럼) ※ 최대 56종
판매상품	상자, PILLOW PACK, CHEER PACK, CAN, PET
판매상품의 크기	하단참조
판매상품의 중량	600g/개 이하
수납방식	스파이럴(SPIRAL)
반출방식	전동기 구동방식
선반단수	기본 6단 ※ 최대 7단
선반전후이동	BEARING ROLLER 적용, 5~7단선반 틸팅(Tilting) 적용
반출시간	약5~15초

선
반



SINGLE
SPIRAL



DOUBLE
SPIRAL

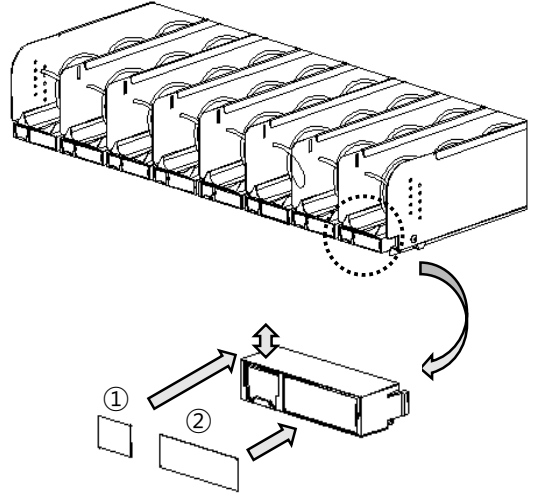
첨 부 품	인쇄물	취급설명서
	선반부품	SPIRAL
	기타	상품번호 스티커

운영 및 사용방법

스파이럴 선반 취급 방법

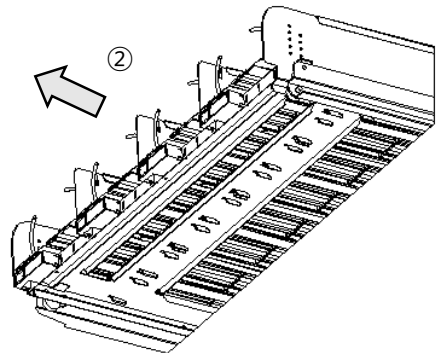
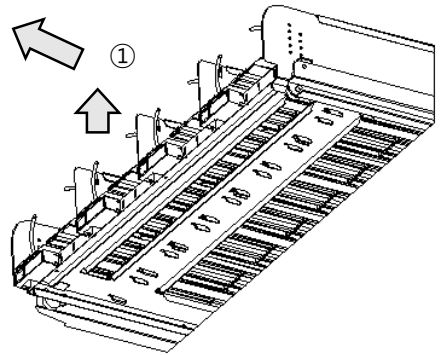
1. 컬럼 표시부

- 선반 상하 이동 및 컬럼 변경시 컬럼번호 ①은 그림과 같이 탈착이 가능합니다.
- 판매상품의 가격변동이 있을 경우 가격 표시 스티커 ②를 그림과 같이 붙이면 쉽게 가격 변경이 가능합니다.



2. 선반 탈장착 방법

- 선반 탈착시 ①과 같이 선반을 상단으로 약간 들어 올린 후 ②와 같이 전방으로 선반을 잡아 당기면 간단하게 탈착이 가능합니다.
- 선반 장착은 탈착시의 역순으로 선반을 밀어 넣은 후 끝단에서 ①과 같이 선반을 상단으로 약간 들어올려 놓으면 장착이 완료됩니다.

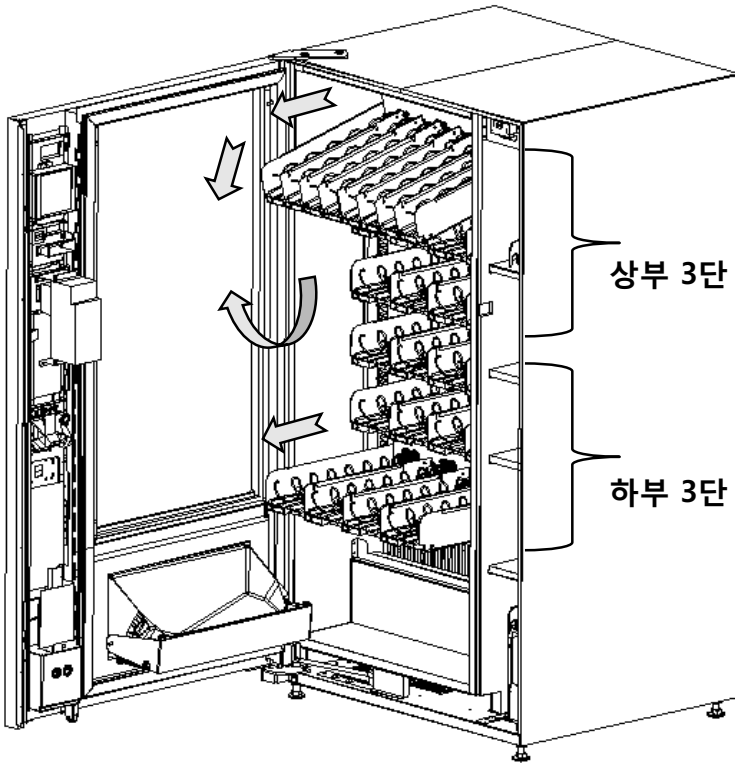


운영 및 사용방법

스파이럴 선반 취급 방법

3. 선반내 상품 수납 방법

- 선반 상부 3단 상품 수납시 그림과 같이 기울여 빠짐으로써 상품 수납 공간을 관리자 눈높이에 위치시켜 상품 수납이 용이합니다.
- 선반 하부 3단은 그림과 같이 상품 수납공간이 관리자 눈높이 아래에 위치함으로써 쉽게 상품을 수납할 수 있습니다.



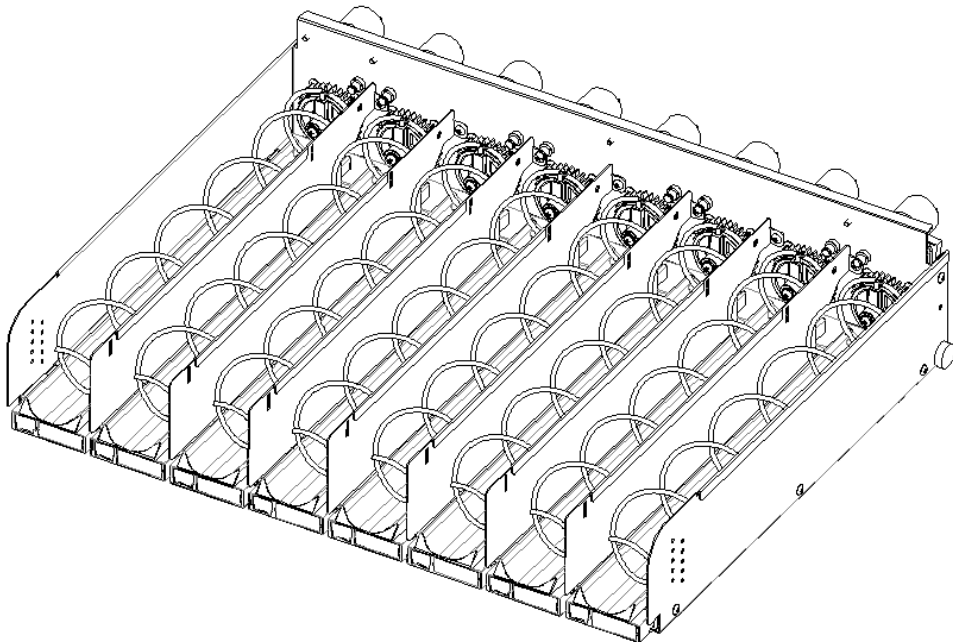
⚠ 주의

상부 선반 상품 적재시 선반이 떨어질 수 있으니 주의해서 적재해야 합니다.
무리하게 앞으로 잡아 당기면 선반이 이탈되어 부상, 고장을 일으키는 우려가 있습니다.

운영 및 사용방법

싱글 스파이럴 선반

순 번	항 목	싱글 스파이럴 선반
1	외형크기(WxDxH)(mm)	636.2x525x110
2	제품중량	10.4kg
3	정격전압	DC24V
4	정격출력	3.4W
5	RPM	25RPM \pm 15%
6	소음	70dB이하
7	사용환경	- 10°C~+40°C RH85% 이하
8	반출방식	SPIRAL 구동방식

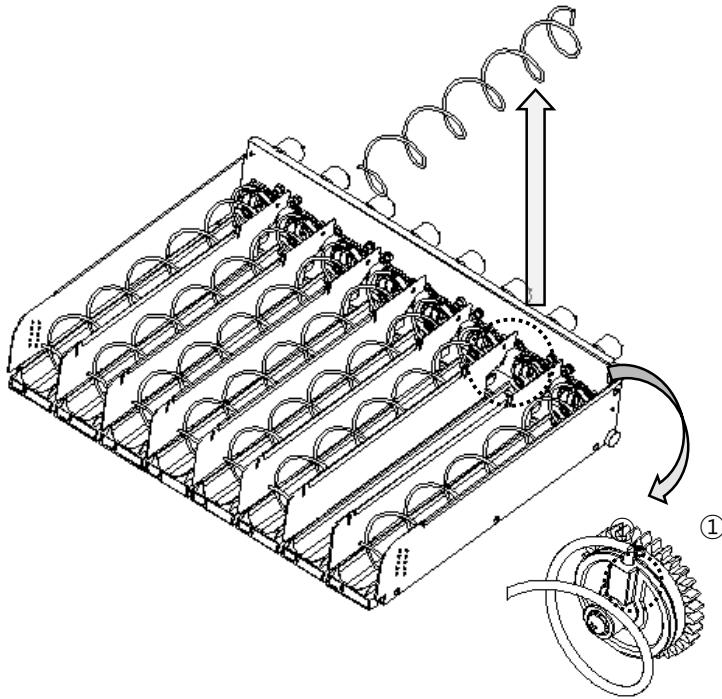


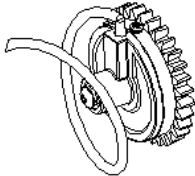
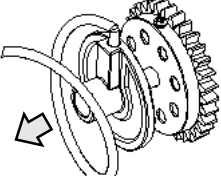
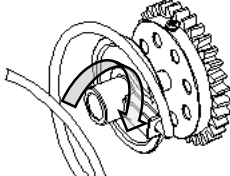
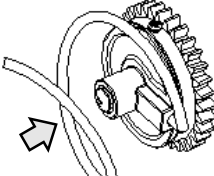
운영 및 사용방법

싱글 스파이럴 선반

1. 스파이럴 조작방법

- 선반내 스파이럴은 그림과 같이 ①번 부위에 간단하게 끼워넣는 방식으로 탈부착이 간편해 관리자가 상품 종류에 따른 스파이럴 변경이 용이합니다.
- 상품 판매시 선반내 상품 걸림등의 판매 불량을 방지하기 위해 그림과 같이 클러치를 이용 스파이럴 끝단 위치를 조정함으로써 판매시 불량을 최소화 시킵니다.

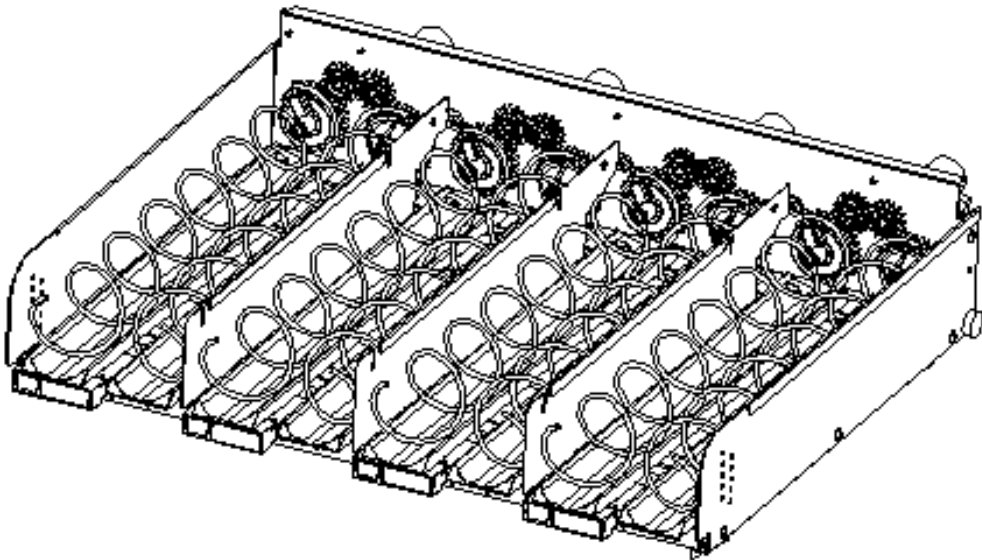


초기상태	클러치 분리	끝단 위치 조정	완료
			

운영 및 사용방법

더블 스파이럴 선반

순 번	항 목	더블 스파이럴 선반
1	외형크기(WxDxH)(mm)	636.2x525x110
2	제품중량	8.3kg
3	정격전압	DC24V
4	정격출력	3.4W
5	RPM	25RPM \pm 15%
6	소음	70dB이하
7	사용환경	- 10°C~+40°C RH85% 이하
8	반출방식	SPIRAL 구동방식

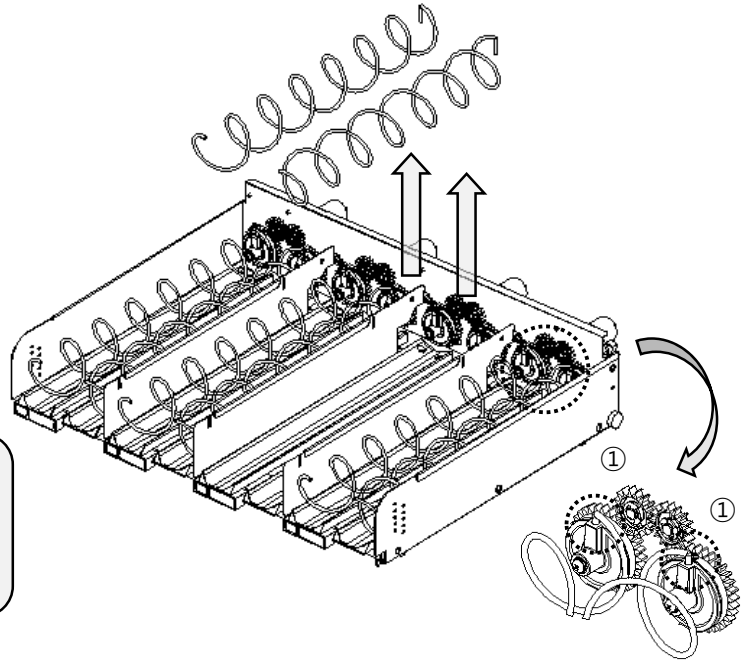
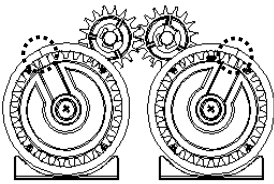


운영 및 사용방법

더블 스파이럴 선반

1. 스파이럴 조작방법

- 선반내 스파이럴은 그림과 같이 ①번 부위에 간단하게 끼워넣는 방식으로 탈부착이 간편해 관리지가 상품 종류에 따른 스파이럴 변경이 용이합니다.
- 상품 판매시 선반내 상품 걸림등의 판매 불량을 방지하기 위해 그림과 같이 클러치를 이용 스파이럴 끝단 위치를 조정함으로써 판매시 불량을 최소화 시킵니다.



⚠ 주의

더블 스파이럴의 경우 끝단 위치가 대칭이 되도록 설정해야 합니다.

초기상태	클러치 분리	끝단 위치 조정	완료

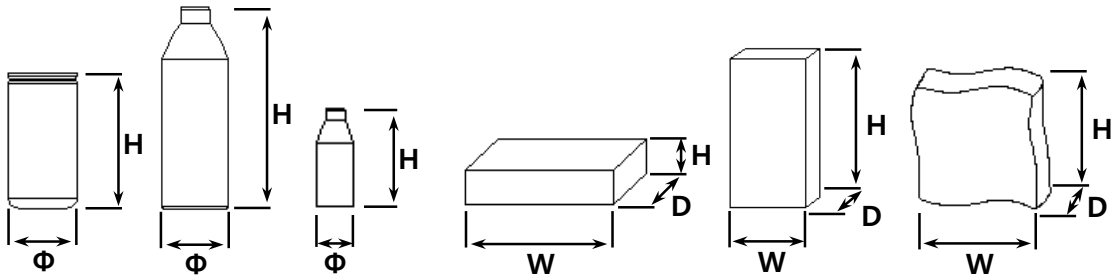
운영 및 사용방법

상품 적재방법

1. 판매 상품 종류

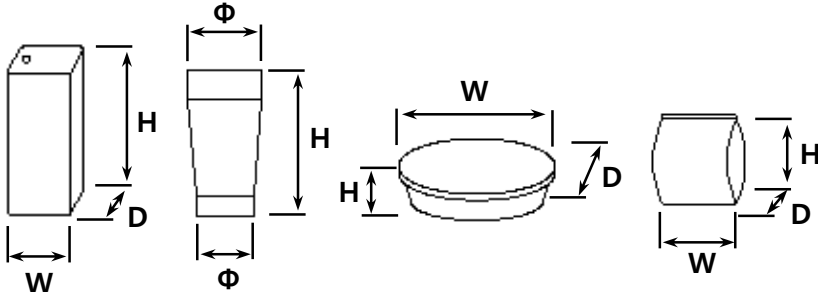
판매 상품 종류		판매가능 상품 크기 및 무게			
품목	용량	폭(W)	깊이(D)	높이(H)	상품무게
CAN	175~350ml	Φ53~Φ66		210mm	30g 이상 600g 이하
PET	200~500ml	Φ51~Φ70			
병	80~330ml	Φ44~Φ64			
비스킷/과자류		50~145mm	10~70mm		
PACK/기타류					

2. 판매 상품 형상



CAN/PET/병류

비스킷/과자/봉지류

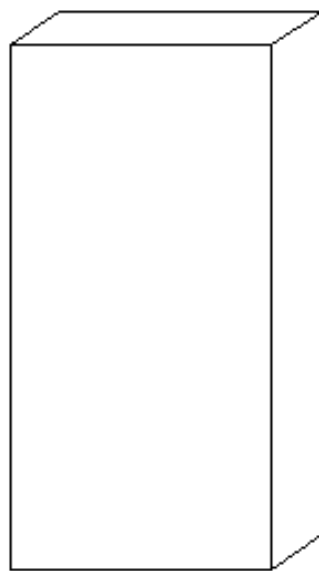


PACK/기타류

⚠ 주의

판매가능 상품과 다르게 적재할 경우 또는 크기가 다른 상품을 적재할 경우 선반 내에서 상품이 나오지 않거나 고장을 일으키는 원인이 됩니다.

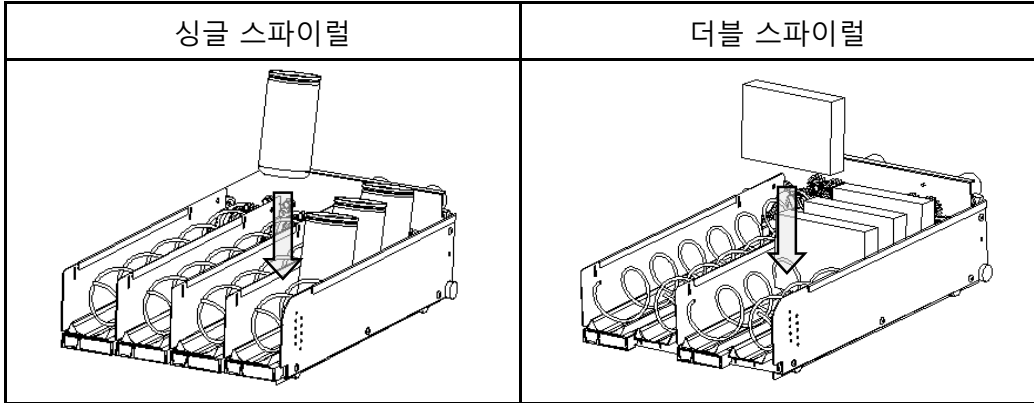
판매 가능상품 측정



운영 및 사용방법

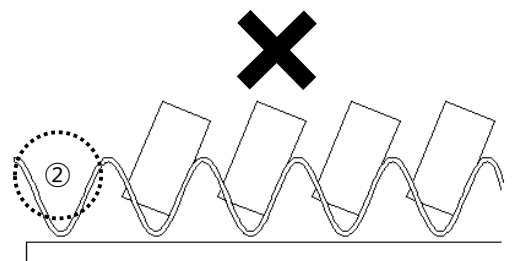
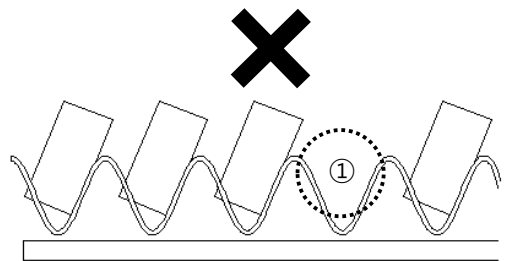
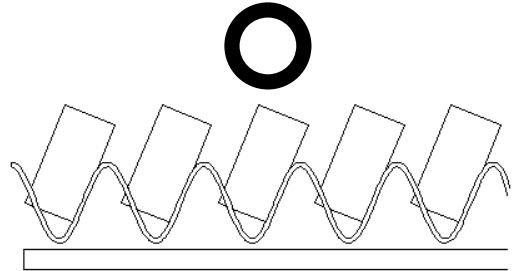
상품 적재방법

1. 선반별 상품적재



2. 판매 상품적재 방법

- 선반내 상품 적재시 그림 ①, ②와 같이 상품을 건너뛰어 수납하지 않도록 주의해야 합니다.



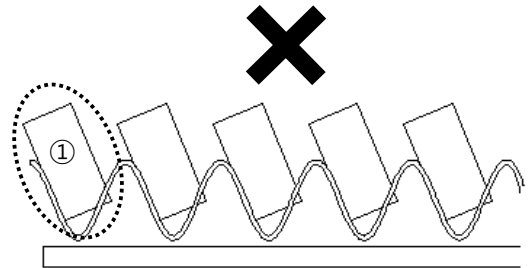
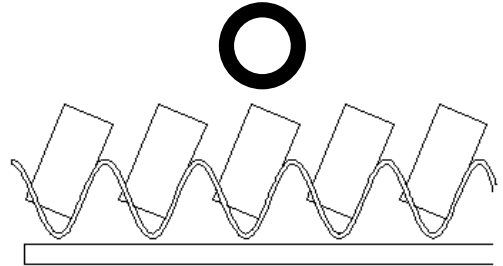
⚠ 주의

상품이 누락되어 수납되었을 경우 판매불량의 원인이 될 수 있습니다.

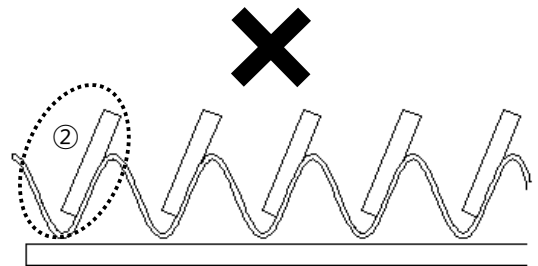
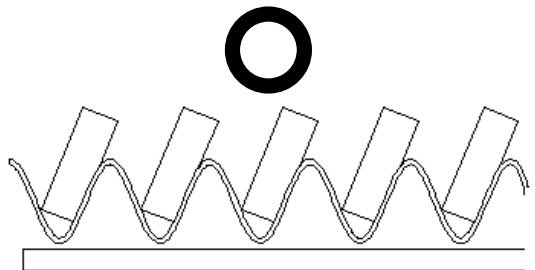
운영 및 사용방법

상품 적재방법

- 선반내 상품 적재시 그림 ①과 같이 앞쪽으로 기울여 수납할 경우 상품이송 리프트와 간섭으로 판매 불량 발생 할 수 있으니 상품 수납은 반드시 선반 뒤쪽으로 기울여 수납해야 합니다.



- 선반내 상품 적재시 그림 ②와 같이 상품 두께가 스파이럴 피치기준 50% 보다 작을 경우 상품 판매 불량 의 원인이 될 수 있으므로 수납할 상품의 두께는 반드시 스파이럴 피치의 50%이상 이 되어야 합니다.



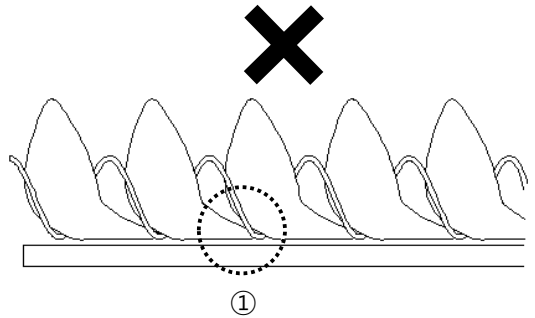
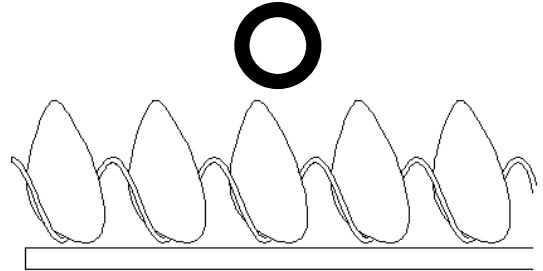
⚠ 주의

상품 두께는 반드시 수납할 선반의 스파이럴 피치 기준 50%이상 되어야 합니다.

운영 및 사용방법

상품 적재방법

- 선반내 봉지 상품 적재시 그림 ①과 같이 할 경우 봉지 끝부분이 스파이럴 하단에 걸리수 있어 판매 불량 의 원인이 될 수 있습니다.



판매 준비

수송용 부품 제거

- 제품 포장을 해제해 주세요.
- 컬럼의 스파이럴을 보호하고 있는 완충재 등을 제거해 주세요.



전원의 투입

- 전원은 반드시 전용 콘센트에 꽂아 주세요. (AC 220V, 15 A)
- 접지는 반드시 접속해 주세요.
- 누전차단기(내부 우측하단 위치)의 레버를 ON 으로 올려주세요.



상품 적재

- 상품을 적재하여 주세요.
※ 단, 냉장제품은 온도가 10°C 이하가 되면 상품을 적재하여 주세요.
- 상품 적재가 끝나면 도어를 닫아주세요.



제어사양 설정

- 설명서를 참조하여 상품가격을 설정하세요.
- 현재시간(년, 월, 일, 시, 요일)을 확인하세요.
※ 필요시 재설정해 주세요.
- 거스름돈을 보충하세요.(코인메카니즘 내부)



확인해야 할 사항

- 설정 금액을 투입하여 상품번호를 눌러 "구입버튼을 눌러주세요" 상태를 확인해 주세요.
- 상품번호 선택후 [구입] 버튼을 눌러 상품의 투출 여부 확인하세요.
- 상품 판매 후 금액정산이 정상적이었는지 확인하시고, 잔액이 정확히 반환되는지 확인해 주세요.
- 동전 및 지폐를 투입해 반환 레버 조작으로 반환 금액을 확인해 주세요.
- 상품이 나온 것을 확인 후, 상품을 꺼내 주세요.
※ 상품취출구는 상품이 정상적으로 판매되었을 때에만 잠금장치가 해제되어 취출구가 열리고 상품을 꺼낼 수 있습니다.

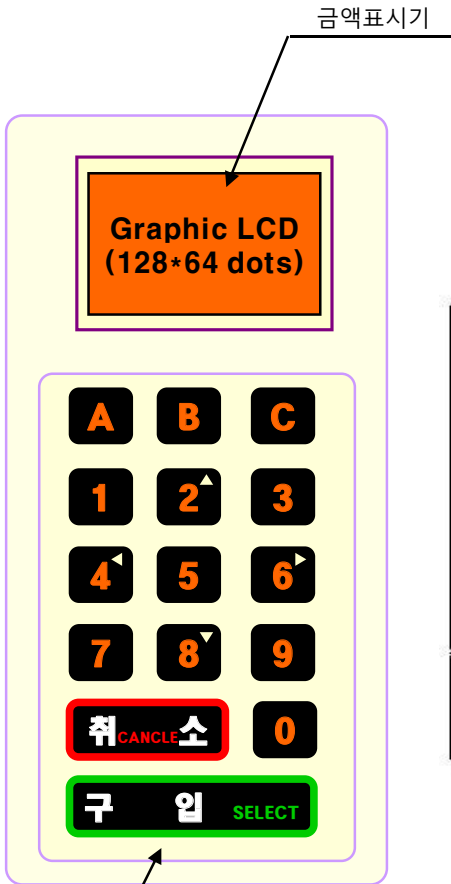
제어 사양

목 차

금액표시부 & 콘트롤박스	27	페이지
기능 항목	28	
확인모드		
1-0. 판매정보확인		
1-1. 총 판매금액	29	
1-2. 총 판매수량	30	
1-3. 소계 판매금액	31	
1-4. 소계 판매수량	32	
1-5. 현금 판매금액	33	
1-6. 현금 판매수량	34	
1-7. 카드 판매금액	35	
1-8. 카드 판매수량	36	
1-9. 가격별 판매수량	37	
1-10. 테스트 판매금액	38	
1-11. 테스트 판매수량	39	
1-12. 모든 판매정보 지움	40	
1-13. 소계 판매정보 지움	41	
1-14. 현금 판매정보 지움	42	
1-15. 카드 판매정보 지움	43	
1-16. 테스트 판매정보 지움	44	
2-0. 고장확인	45	
3-0. 현재온도확인	46	
4-0. 카드정보확인		
4-1. ASP강제전송	47	
4-2. 카드단말기정보	48	
4-3. 카드미전송정보	49	
5-0. 판매이력확인	50	
설정모드		
6-0. 가격설정		
6-1. 전체 가격설정	51	
6-2. 선반 가격설정	52	
6-3. 개별 가격설정	53	
6-4. 가격확인	54	
7-0. 시간설정		
7-1. 현재시간 설정	55	
7-2. 조명등 점등시간	56	
7-3. 냉각기 절전시간	57	
7-4. 휴일운전 설정	58	
8-0. 동작설정		
8-1. 소리크기설정	59	
8-2. 최대투입금액	60	
8-3. 자동반환시간	61	
8-4. 표시문구설정	62	
8-5. 램프동작설정	63	
9-0. 제어설정		
9-1. 제어온도설정	64	
9-2. 기기번호설정	65	
9-3. 비밀번호변경	66	
고장코드 테이블	67	
고장신고 전 확인사항	70	
음성 안내	71	

제어 사양

금액표시기 & 콘트롤 박스 (Display & Control box)



금액표시기 & 버튼조작부



콘트롤 박스

제어 사양

기능 항목

기능 항목		범 위	공장출하값	PAGE
확인 모드	1-0 판매정보 확인			
	1-1 총 판매금액 확인 & 지움(현금+카드)	0 ~ 999,999,990 원	0 원	
	1-2 총 판매수량 확인 & 지움(현금+카드)	0 ~ 99,999,999 개	0 개	
	1-3 소계 판매금액 확인 & 지움(현금+카드)	0 ~ 999,999,990 원	0 원	
	1-4 소계 판매수량 확인 & 지움(현금+카드)	0 ~ 99,999,999 개	0 개	
	1-5 현금 판매금액 확인 & 지움	0 ~ 999,999,990 원	0 원	
	1-6 현금 판매수량 확인 & 지움	0 ~ 99,999,999 개	0 개	
	1-7 카드 판매금액 확인 & 지움	0 ~ 999,999,990 원	0 원	
	1-8 카드 판매수량 확인 & 지움	0 ~ 99,999,999 개	0 개	
	1-9 가격별 판매수량 확인(현금+카드)	0 ~ 99,999,999 개	0 개	
	1-A 테스트 판매금액 확인 & 지움	0 ~ 999,999,990 원	0 원	
	1-B 테스트 판매수량 확인 & 지움	0 ~ 99,999,999 개	0 개	
	2-0 고장 확인			
	3-0 현재온도확인	내부/외부		
	4-0 카드정보 확인			
	4-1 ASP 강제전송			
4-2 카드단말기정보 확인	ID,폰번호,수신감도			
4-3 카드미전송정보 확인(수량/금액)				
5-0 판매이력 확인(10개 Back-up)	년/월/일 시:분 칼럼번호			
설정 모드	6-0 가격 설정			
	6-1 전체 가격 설정 & 확인	0 ~ 99,990 원	0 원	
	6-2 선반 가격 설정 & 확인	0 ~ 99,990 원		
	6-3 개별 가격 설정 & 확인	0 ~ 99,990 원		
	6-4 가격확인			
	7-0 시간 설정			
	7-1 현재시간 설정 & 확인	년-월-일 시:분 요일	현재날짜시간	
	7-2 조명등 점등시간 설정 & 확인	점등 시작-종료 시간	00:00~00:00	
	7-3 냉각기 절전시간 설정 & 확인	절전 시작-종료 시간	00:00~00:00	
	7-4 휴일운전 설정 & 확인	동작(ON/OFF),요일,시간	OFF,0,00:00	
	8-0 동작 설정			
	8-1 소리크기 설정 & 확인	0 ~ 9	3	
	8-2 최대투입금액 설정 & 확인	0 ~ 99,990원	10,000 원	
	8-3 자동반환시간 설정 & 확인	0 ~ 90 초	60 초	
	8-4 표시문구 설정 & 확인	0 ~ 2	0(없음)	
	8-5 LAMP 동작패턴 설정 & 확인	0 ~ 5	2	
	9-0 제어 설정			
	9-1 제어온도 설정 & 확인	3 ~ 20 °C	7 °C	
	9-2 기기번호 설정 & 확인	00-00-00 ~ 99-99-99	00-00-00	
9-3 비밀번호 변경	5자리(*****)	12345		

제어 사양

1-2. 총/상품별 판매수량(누계) 확인

* 판매수량 확인범위 : 0 ~ 99,999,999 개

1. 판매정보 확인 방법

순서	조작 방법	금액표시기
1	1)콘트롤박스의 메뉴설정  버튼을 누르세요. 2)버튼 조작부 8 버튼을 0회 누르세요. 3) 구입 버튼을 누르세요.	▶ 확인모드 설정모드 서비스모드
2	1)버튼 조작부 8 버튼을 0회 누르세요. 2) 구입 버튼을 누르세요.	▶ 판매정보확인 고장확인 현재온도확인 카드정보확인
3	1)버튼 조작부 8 버튼을 1회 누르세요. 2) 구입 버튼을 누르세요.	총 판매금액 ▶ 총 판매수량 소계 판매금액 소계 판매수량
4	총 판매수량(누계)이 12,345,678 개 입니다.	총 판매수량 = 12,345,678 ▶칼럼번호= <u> </u> 0
5	■ 31번 상품 판매수량을 확인하고자 할 때, 1)버튼 조작부에서 [31] 을 누르세요. 2)31번 상품의 판매수량(누계)이 100,000 개 입니다. ※ 기타 상품 확인방법도 위와 동일합니다.	총 판매수량 = 12,345,678 ▶칼럼번호= 31 100,000
기타사항		
1) 취소 버튼을 누르면 확인 취소 또는 이전 설정메뉴를 표시합니다.		

제어 사양

1-3. 소계/상품별 판매금액(누계) 확인 (기간 판매금액)

* 판매금액 확인범위 : 0 ~ 999,999,990 원

1. 판매정보 확인 방법

순서	조작 방법	금액표시기
1	1)콘트롤박스의 메뉴설정  버튼을 누르세요. 2)버튼 조작부 8 버튼을 0회 누르세요. 3) 구입 버튼을 누르세요.	▶ 확인모드 설정모드 서비스모드
2	1)버튼 조작부 8 버튼을 0회 누르세요. 2) 구입 버튼을 누르세요.	▶ 판매정보확인 고장확인 현재온도확인 카드정보확인
3	1)버튼 조작부 8 버튼을 2회 누르세요. 2) 구입 버튼을 누르세요.	총 판매금액 총 판매수량 ▶ 소계 판매금액 소계 판매수량
4	소계 판매금액(누계)이 123,456,780 원 입니다.	소계 판매금액 = 123,456,780 ▶칼럼번호= <u> </u> 0
5	■ 31번 상품 소계 판매금액을 확인하고자 할 때, 1)버튼 조작부에서 [31] 을 누르세요. 2)31번 상품의 소계판매금액(누계)이 100,000 원 입니다. ※ 기타 상품 확인방법도 위와 동일합니다.	소계 판매금액 = 123,456,780 ▶칼럼번호= 31 100,000
기타사항		
1) 취소 버튼을 누르면 확인 취소 또는 이전 설정메뉴를 표시합니다.		

제어 사양

1-4. 소계/상품별 판매수량(누계) 확인 (기간 판매수량)

* 판매수량 확인범위 : 0 ~ 99,999,999 개

1. 판매정보 확인 방법

순서	조작 방법	금액표시기
1	1)콘트롤박스의 메뉴설정  버튼을 누르세요. 2)버튼 조작부 8 버튼을 0회 누르세요. 3) 구입 버튼을 누르세요.	▶ 확인모드 설정모드 서비스모드
2	1)버튼 조작부 8 버튼을 0회 누르세요. 2) 구입 버튼을 누르세요.	▶ 판매정보확인 고장확인 현재온도확인 카드정보확인
3	1)버튼 조작부 8 버튼을 3회 누르세요. 2) 구입 버튼을 누르세요.	총 판매금액 총 판매수량 소계 판매금액 ▶ 소계 판매수량
4	소계 판매수량(누계)이 12,345,678 개 입니다.	소계 판매수량 = 12,345,678 ▶칼럼번호= <u> </u> 0
5	■ 31번 상품 소계 판매수량을 확인하고자 할 때, 1)버튼 조작부에서 [31] 을 누르세요. 2)31번 상품의 소계판매수량(누계)이 100,000 개 입니다. ※ 기타 상품 확인방법도 위와 동일합니다.	소계 판매수량 = 12,345,678 ▶칼럼번호= 31 100,000

기타사항

1) **취소** 버튼을 누르면 확인 취소 또는 이전 설정메뉴를 표시합니다.

제어 사양

1-5. 현금/상품별 판매금액(누계) 확인

* 판매금액 확인범위 : 0 ~ 999,999,990 원

1. 판매정보 확인 방법

순서	조작 방법	금액표시기
1	1)콘트롤박스의 메뉴설정  버튼을 누르세요. 2)버튼 조작부 8 버튼을 0회 누르세요. 3) 구입 버튼을 누르세요.	▶ 확인모드 설정모드 서비스모드
2	1)버튼 조작부 8 버튼을 0회 누르세요. 2) 구입 버튼을 누르세요.	▶ 판매정보확인 고장확인 현재온도확인 카드정보확인
3	1)버튼 조작부 8 버튼을 4회 누르세요. 2) 구입 버튼을 누르세요.	▶ 현금 판매금액 현금 판매수량 카드 판매금액 카드 판매수량
4	현금 판매금액(누계)이 123,456,780 원 입니다.	현금 판매금액 = 123,456,780 ▶칼럼번호= <u> </u> 0
5	■ 31번 상품 현금 판매금액을 확인하고자 할 때, 1)버튼 조작부에서 [31] 을 누르세요. 2)31번 상품의 현금판매금액(누계)이 100,000 원 입니다. ※ 기타 상품 확인방법도 위와 동일합니다.	현금 판매금액 = 123,456,780 ▶칼럼번호= 31 100,000
기타사항		
1) 취소 버튼을 누르면 확인 취소 또는 이전 설정메뉴를 표시합니다.		

제어 사양

1-6. 현금/상품별 판매수량(누계) 확인

* 판매수량 확인범위 : 0 ~ 99,999,999 개

1. 판매정보 확인 방법


순서	조작 방법	금액표시기
1	1)콘트롤박스의 메뉴설정  버튼을 누르세요. 2)버튼 조작부 8 버튼을 0회 누르세요. 3) 구입 버튼을 누르세요.	▶ 확인모드 설정모드 서비스모드
2	1)버튼 조작부 8 버튼을 0회 누르세요. 2) 구입 버튼을 누르세요.	▶ 판매정보확인 고장확인 현재온도확인 카드정보확인
3	1)버튼 조작부 8 버튼을 5회 누르세요. 2) 구입 버튼을 누르세요.	현금 판매금액 ▶ 현금 판매수량 카드 판매금액 카드 판매수량
4	현금 판매수량(누계)이 12,345,678 개 입니다.	현금 판매수량 = 12,345,678 ▶칼럼번호= <u> </u> 0
5	■ 31번 상품 현금 판매수량을 확인하고자 할 때, 1)버튼 조작부에서 [31] 을 누르세요. 2)31번 상품의 현금판매수량(누계)이 100,000 개 입니다. ※ 기타 상품 확인방법도 위와 동일합니다.	현금 판매수량 = 12,345,678 ▶칼럼번호= 31 100,000
기타사항		
1) 취소 버튼을 누르면 확인 취소 또는 이전 설정메뉴를 표시합니다.		

제어 사양

1-7. 카드/상품별 판매금액(누계) 확인

* 판매금액 확인범위 : 0 ~ 999,999,990 원

1. 판매정보 확인 방법

순서	조작 방법	금액표시기
1	1)콘트롤박스의 메뉴설정  버튼을 누르세요. 2)버튼 조작부 8 버튼을 0회 누르세요. 3) 구입 버튼을 누르세요.	▶ 확인모드 설정모드 서비스모드
2	1)버튼 조작부 8 버튼을 0회 누르세요. 2) 구입 버튼을 누르세요.	▶ 판매정보확인 고장확인 현재온도확인 카드정보확인
3	1)버튼 조작부 8 버튼을 6회 누르세요. 2) 구입 버튼을 누르세요.	현금 판매금액 현금 판매수량 ▶ 카드 판매금액 카드 판매수량
4	카드 판매금액(누계)이 123,456,780 원 입니다.	카드 판매금액 = 123,456,780 ▶칼럼번호= <u> </u> 0
5	■ 31번 상품 카드 판매금액을 확인하고자 할 때, 1)버튼 조작부에서 [31] 을 누르세요. 2)31번 상품의 카드판매금액(누계)이 100,000 원 입니다. ※ 기타 상품 확인방법도 위와 동일합니다.	카드 판매금액 = 123,456,780 ▶칼럼번호= 31 100,000
기타사항		
1) 취소 버튼을 누르면 확인 취소 또는 이전 설정메뉴를 표시합니다.		

제어 사양

1-8. 카드/상품별 판매수량(누계) 확인

* 판매수량 확인범위 : 0 ~ 99,999,999 개

1. 판매정보 확인 방법

순서	조작 방법	금액표시기
1	1)콘트롤박스의 메뉴설정  버튼을 누르세요. 2)버튼 조작부 8 버튼을 0회 누르세요. 3) 구입 버튼을 누르세요.	▶ 확인모드 설정모드 서비스모드
2	1)버튼 조작부 8 버튼을 0회 누르세요. 2) 구입 버튼을 누르세요.	▶ 판매정보확인 고장확인 현재온도확인 카드정보확인
3	1)버튼 조작부 8 버튼을 7회 누르세요. 2) 구입 버튼을 누르세요.	현금 판매금액 현금 판매수량 카드 판매금액 ▶ 카드 판매수량
4	카드 판매수량(누계)이 12,345,678 개 입니다.	카드 판매수량 = 12,345,678 ▶칼럼번호= <u> </u> 0
5	■ 31번 상품 카드 판매수량을 확인하고자 할 때, 1)버튼 조작부에서 [31] 을 누르세요. 2)31번 상품의 카드판매수량(누계)이 100,000 개 입니다. ※ 기타 상품 확인방법도 위와 동일합니다.	카드 판매수량 = 12,345,678 ▶칼럼번호= 31 100,000
기타사항		
1) 취소 버튼을 누르면 확인 취소 또는 이전 설정메뉴를 표시합니다.		

제어 사양

1-9. 가격별 판매수량(누계) 확인

* 판매수량 확인범위 : 0 ~ 99,999,999 개

1. 판매정보 확인 방법

순서	조작 방법	금액표시기
1	1)콘트롤박스의 메뉴설정  버튼을 누르세요. 2)버튼 조작부 8 버튼을 0회 누르세요. 3) 구입 버튼을 누르세요.	▶ 확인모드 설정모드 서비스모드
2	1)버튼 조작부 8 버튼을 0회 누르세요. 2) 구입 버튼을 누르세요.	▶ 판매정보확인 고장확인 현재온도확인 카드정보확인
3	1)버튼 조작부 8 버튼을 8회 누르세요. 2) 구입 버튼을 누르세요.	▶ 가격별판매수량 테스트판매금액 테스트판매수량
4	10번 상품의 판매가격은 1,000 원이고, 동일 가격 판매수량이 39,270 개 입니다.	가격별 판매수량 = 39,270 ▶칼럼번호= 10 가격 1,000
5	■ 31번 상품 카드 판매수량을 확인하고자 할 때, 1)버튼 조작부에서 [31] 을 누르세요. 2)선택 상품의 가격은 2,500원이고, 동가격 판매수량은 10,000 개 입니다. ※ 기타 상품 확인방법도 위와 동일합니다.	가격별 판매수량 = 1,234,567 ▶칼럼번호= 31 가격 2,500
기타사항		
1) 취소 버튼을 누르면 확인 취소 또는 이전 설정메뉴를 표시합니다.		

제어 사양

1-10. 테스트/상품별 판매금액(누계) 확인

* 판매금액 확인범위 : 0 ~ 999,999,990 원

1. 판매정보 확인 방법

순서	조작 방법	금액표시기
1	1)콘트롤박스의 메뉴설정  버튼을 누르세요. 2)버튼 조작부 8 버튼을 0회 누르세요. 3) 구입 버튼을 누르세요.	▶ 확인모드 설정모드 서비스모드
2	1)버튼 조작부 8 버튼을 0회 누르세요. 2) 구입 버튼을 누르세요.	▶ 판매정보확인 고장확인 현재온도확인 카드정보확인
3	1)버튼 조작부 8 버튼을 9회 누르세요. 2) 구입 버튼을 누르세요.	가격별 판매금액 ▶ 테스트 판매금액 테스트 판매수량
4	테스트 판매금액(누계)이 123,456,780 원 입니다.	테스트 판매금액 = 123,456,780 ▶칼럼번호= <u> </u> 0
5	■ 31번 상품 테스트 판매금액을 확인하고자 할 때, 1)버튼 조작부에서 [31] 을 누르세요. 2)31번 상품의 테스트판매금액(누계)이 100,000 원 입니다. ※ 기타 상품 확인방법도 위와 동일합니다.	테스트 판매금액 = 123,456,780 ▶칼럼번호= 31 100,000
기타사항		
1) 취소 버튼을 누르면 확인 취소 또는 이전 설정메뉴를 표시합니다.		

제어 사양

1-11. 테스트/상품별 판매수량(누계) 확인

* 판매수량 확인범위 : 0 ~ 99,999,999 개

1. 판매정보 확인 방법

순서	조작 방법	금액표시기
1	1)콘트롤박스의 메뉴설정  버튼을 누르세요. 2)버튼 조작부 8 버튼을 0회 누르세요. 3) 구입 버튼을 누르세요.	▶ 확인모드 설정모드 서비스모드
2	1)버튼 조작부 8 버튼을 0회 누르세요. 2) 구입 버튼을 누르세요.	▶ 판매정보확인 고장확인 현재온도확인 카드정보확인
3	1)버튼 조작부 8 버튼을 10회 누르세요. 2) 구입 버튼을 누르세요.	가격별 판매수량 테스트 판매금액 ▶ 테스트 판매수량
4	테스트 판매수량(누계)이 12,345,678 개 입니다.	테스트 판매수량 = 12,345,678 ▶칼럼번호= <u> </u> 0
5	■ 31번 상품 테스트 판매수량을 확인하고자 할 때, 1)버튼 조작부에서 [31] 을 누르세요. 2)31번 상품의 테스트판매수량(누계)이 100,000 개 입니다. ※ 기타 상품 확인방법도 위와 동일합니다.	테스트 판매수량 = 12,345,678 ▶칼럼번호= 31 100,000
기타사항		
1) 취소 버튼을 누르면 확인 취소 또는 이전 설정메뉴를 표시합니다.		

제어 사양

1-12. 모든 판매정보(총/소계/현금/카드) 지움

* 입력범위: 0 ~ 9, A ~ C

1. 지움 방법

순서	조작 방법	금액표시기
1	1)총 판매금액 또는 판매수량 확인 화면 상태에서 ※ 1-1. 1-2. 참조 2) C 버튼을 2초 이상 누르세요.	<div style="border: 1px solid black; padding: 5px;"> 총 판매금액 = 123,456,780 ▶칼럼번호= <u> </u> 0 </div>
2	1)모든 판매정보를 지우고자 한다면 구입 버튼을 누르세요.	<div style="border: 1px solid black; padding: 5px;"> 총 판매정보지움? ▶지움: 구입 ▶취소: 취소 </div>
3	1)비밀번호 입력시 입력자리는 '*'로 표시됩니다. 2)비밀번호 5자리가 모두 맞으면 모든 판매정보지움 동작을 행합니다. ※ 비밀번호 5자리가 틀리면 처음부터 다시 시작됩니다.	<div style="border: 1px solid black; padding: 5px;"> 비밀번호: _____ 5자리 입력 </div>
4	모든 판매정보를 클리어 합니다. ▷ 클리어 종류: 총 판매금액/수량, 소계 판매금액/수량, 현금 판매금액/수량, 카드 판매금액/수량, 테스트 판매금액/수량	<div style="border: 1px solid black; padding: 5px;"> 판매정보가 지워졌습니다 </div>
5	판매정보지움 동작 완료 후 우측화면을 표시합니다.	<div style="border: 1px solid black; padding: 5px;"> ▶ 확인모드 설정모드 서비스모드 </div>

기타사항

- 1) **취소** 버튼을 누르면 확인 취소 또는 이전 설정메뉴를 표시합니다.
- 2) 비밀번호 설정은 설정모드 - 제어설정 - 비밀번호변경 에서 설정된 정보입니다.
- 3) 공장출고 기본값은 12345 입니다.

제어 사양

1-15. 카드 판매정보 지움

* 입력범위: 0 ~ 9, A ~ C

1. 지움 방법

순서	조작 방법	금액표시기
1	1)카드 판매금액 또는 판매수량 확인 화면 상태에서 ※ 1-5. 1-6. 참조 2) C 버튼을 2초 이상 누르세요.	카드 판매금액 = 123,456,780 ▶칼럼번호= <u> </u> 0
2	1)현금 판매정보를 지우고자 한다면 구입 버튼을 누르세요.	카드 판매지움? ▶지움: 구입 ▶취소: 취소
3	1)비밀번호 입력시 입력자리는 '*'로 표시됩니다. 2)비밀번호 5자리가 모두 맞으면 카드 판매정보지움 동작을 행합니다. ※ 비밀번호 5자리가 틀리면 처음부터 다시 시작됩니다.	비밀번호: _____ 5자리 입력
4	카드 판매정보를 클리어 합니다. ▷ 클리어 종류: 카드 판매금액, 카드 판매수량	판매정보가 지워졌습니다
5	판매정보지움 동작 완료 후 우측화면을 표시합니다.	▶ 확인모드 설정모드 서비스모드

기타사항

- 1) **취소** 버튼을 누르면 확인 취소 또는 이전 설정메뉴를 표시합니다.
- 2) 비밀번호 설정은 설정모드 - 제어설정 - 비밀번호변경 에서 설정된 정보입니다.
- 3) 공장출고 기본값은 12345 입니다.

제어 사양

1-16. 테스트 판매정보 지움

* 입력범위: 0 ~ 9, A ~ C

1. 지움 방법

순서	조작 방법	금액표시기
1	1)테스트 판매금액 또는 판매수량 확인 화면 상태에서 ※ 1-5. 1-6. 참조 2) C 버튼을 2초 이상 누르세요.	테스트 판매금액 = 123,456,780 ▶칼럼번호= <u> </u> 0
2	1)테스트 판매정보를 지우고자 한다면 구입 버튼을 누르세요.	테스트 판매지움? ▶지움: 구입 ▶취소: 취소
3	1)비밀번호 입력시 입력자리는 '*'로 표시됩니다. 2)비밀번호 5자리가 모두 맞으면 테스트 판매정보지움 동작을 행합니다. ※ 비밀번호 5자리가 틀리면 처음부터 다시 시작됩니다.	비밀번호: _____ 5자리 입력
4	테스트 판매정보를 클리어 합니다. ▷ 클리어 종류: 테스트 판매금액, 테스트 판매수량	판매정보가 지워졌습니다
5	판매정보지움 동작 완료 후 우측화면을 표시합니다.	▶ 확인모드 설정모드 서비스모드

기타사항

- 1) **취소** 버튼을 누르면 확인 취소 또는 이전 설정메뉴를 표시합니다.
- 2) 비밀번호 설정은 설정모드 - 제어설정 - 비밀번호변경 에서 설정된 정보입니다.
- 3) 공장출고 기본값은 12345 입니다.

제어 사양

2-0. 고장 확인


1. 확인 방법

순서	조작 방법	금액표시기
1	1) 컨트롤박스의 메뉴설정  버튼을 누르세요. 2) 버튼 조작부 8 버튼을 0회 누르세요. 3) 구입 버튼을 누르세요.	▶ 확인모드 설정모드 서비스모드
2	1) 버튼 조작부 8 버튼을 1회 누르세요. 2) 구입 버튼을 누르세요.	판매정보확인 ▶ 고장확인 현재온도확인 카드정보확인
3	고장(ERROR)이 없습니다.	에러코드= 없음 ▶다음: 구입
	■ 고장이 복수개 있을 경우 1) 첫번째 고장코드를 표시합니다. 2) 구입 버튼을 누르면 다음 고장코드가 표시됩니다.	에러코드= COM1 CM 통신 이상 ▶다음: 구입
기타사항 1) 취소 버튼을 누르면 이전 설정메뉴를 표시합니다. 2) ERROR-CODE 는 별첨의 ERROR TABLE을 참조하세요		

제어 사양

3-0. 현재온도 확인



1. 확인 방법

순서	조작 방법	금액표시기
1	1)콘트롤박스의 메뉴설정  버튼을 누르세요. 2)버튼 조작부 8 버튼을 0회 누르세요. 3) 구 입 버튼을 누르세요.	▶ 확인모드 설정모드 서비스모드
2	1)버튼 조작부 8 버튼을 2회 누르세요. 2) 구 입 버튼을 누르세요.	판매정보확인 고장정보확인 ▶ 현재온도확인 카드정보확인
3	1)현재 온도를 확인 할 수 있습니다. ▷ 내부온도(냉장실)= 6 ℃ ▷ 외부온도(기계실)= 21 ℃	현재 온도 ▶내부= 6 ℃ ▶외부= 21 ℃
기타사항 1) 취 소 버튼을 누르면 이전 설정메뉴를 표시합니다.		

제어 사양

4-1. 카드단말기 ASP 강제전송

1. 자판기 판매정보를 ASP로 강제 전송하는 방법

순서	조작 방법	금액표시기
1	1)콘트롤박스의 메뉴설정  버튼을 누르세요. 2)버튼 조작부 8 버튼을 0회 누르세요. 3) 구입 버튼을 누르세요.	▶ 확인모드 설정모드 서비스모드
2	1)버튼 조작부 8 버튼을 3회 누르세요. 2) 구입 버튼을 누르세요.	판매정보확인 고장정보확인 현재온도확인 ▶ 카드정보확인
3	1)버튼 조작부 8 버튼을 0회 누르세요. 2) 구입 버튼을 누르세요.	▶ ASP 강제전송 카드단말기정보 카드미전송정보
4	1) 구입 버튼을 누르면 자판기 판매정보를 카드단말기로 전송합니다. ▷ 전송정보: 총/칼럼별 판매금액/수량정보, 현금/칼럼별 판매금액/수량 카드/칼럼별 판매금액/수량정보, 판매가격정보	ASP 강제전송 하시겠습니까? ▶다음: 구입
5	1)전송중 정보를 하단의 진행바를 통하여 확인할 수 있습니다. 2)ASP(판매정보) 전송이 완료되면 순서3 화면이 표시됩니다.	ASP(판매 정보) 전송중입니다 

기타사항

- 1) **취소** 버튼을 누르면 전송 취소 또는 이전 설정메뉴를 표시합니다.
- 2) ASP(판매정보) 전송중에는 정보전송 완료까지 기다리세요.

참고사항

- 1)ASP(Application Service Provider): VAN사업자가 제공하는 web 서비스로 판매정보 및 분석, 고장정보 등 서비스를 제공합니다.
- 2)ASP URL
▷롯데정보통신 <https://vmmstest.iubc.kr/stg/web/src/main.jsp>
▷삼원FA <http://www.v-van.co.kr>

제어 사양

4-2. 카드단말기 정보

1. 확인 방법

순서	조작 방법	금액표시기
1	1) 컨트롤박스의 메뉴설정  버튼을 누르세요. 2) 버튼 조작부 8 버튼을 0회 누르세요. 3) 구입 버튼을 누르세요.	▶ 확인모드 설정모드 서비스모드
2	1) 버튼 조작부 8 버튼을 3회 누르세요. 2) 구입 버튼을 누르세요.	판매정보확인 고장정보확인 현재온도확인 ▶ 카드정보확인
3	1) 버튼 조작부 8 버튼을 1회 누르세요. 2) 구입 버튼을 누르세요.	ASP 강제전송 ▶ 카드단말기정보 카드미전송정보
4	카드단말기 정보를 확인할 수 있습니다. ▷ ID : 02400418 ▷ ☎ : 010-8106-1431 ▷ 무선모뎀 감도 : 057	카드단말기 정보 ID= 02400418 ☎ 010-8106-1431 수신감도= 057

기타사항

- 1) **취소** 버튼을 누르면 이전 설정메뉴를 표시합니다.
 - 2) 무선모뎀 감도는 수치가 낮을수록 감도가 좋음을 의미하며, 정상감도는 60~90이고 110 이상시에는 ASP 센터와 통신이 불가능합니다.
 - 3) 카드단말기 정보는 카드단말기로부터 제공된 정보를 보여줍니다.
- ※ 제조사별로 카드단말기 정보가 제공되지 않을 수 있습니다.
정보 제공사: 롯데정보통신, 삼원FA

제어 사양

4-3. 카드단말기 미전송정보 확인

1. 확인 방법

순서	조작 방법	금액표시기
1	1)콘트롤박스의 메뉴설정  버튼을 누르세요. 2)버튼 조작부 8 버튼을 0회 누르세요. 3) 구입 버튼을 누르세요.	▶ 확인모드 설정모드 서비스모드
2	1)버튼 조작부 8 버튼을 3회 누르세요. 2) 구입 버튼을 누르세요.	판매정보확인 고장정보확인 현재온도확인 ▶ 카드정보확인
3	1)버튼 조작부 8 버튼을 2회 누르세요. 2) 구입 버튼을 누르세요.	ASP 강제전송 카드단말기정보 ▶ 카드미전송정보
4	카드 판매중 ASP 서버로 미전송된 정보를 확인할 수 있습니다. ▷ 미전송 수량: 10건 ▷ 미전송 금액: 10,000원	카드 미전송정보 수량= 10건 금액= 10,000원 ▶이전: 취소


기타사항

- 1) **취소** 버튼을 누르면 이전 설정메뉴를 표시합니다.
 - 2) 카드 미전송 정보는 카드단말기로부터 제공된 정보를 보여줍니다.(현금 판매정보 제외)
- ※ 제조사별로 카드단말기 정보가 제공되지 않을 수 있습니다.
정보 제공사: 삼원FA

제어 사양

5-0. 판매이력 확인

1. 확인 방법

순서	조작 방법	금액표시기
1	1) 컨트롤박스의 메뉴설정  버튼을 누르세요. 2) 버튼 조작부 8 버튼을 0회 누르세요. 3) 구 입 버튼을 누르세요.	▶ 확인모드 설정모드 서비스모드
2	1) 버튼 조작부 8 버튼을 4회 누르세요. 2) 구 입 버튼을 누르세요.	▶ 판매이력확인
3	1) 최근 판매이력을 확인할 수 있습니다.(최대 10건) ▷ 2012/03/02 13:00 에 30번칼럼 상품판매 ▷ 2012/03/02 12:40 에 24번칼럼 상품판매 2) 8 버튼 또는 2 버튼을 누르면 이전 또는 다음 판매이력을 확인 할 수 있습니다.	1. 상품번호= 30 2012-03-02 13:00 2. 상품번호= 24 2012-03-02 12:40
기타사항 1) 취 소 버튼을 누르면 이전 설정메뉴를 표시합니다. 2) 상품 걸림 또는 상품매진이더라도 판매정보 이력에는 관리가 됩니다. 3) 판매정보 이력은 최근 판매정보 기준하여 최대 10건까지 확인 가능합니다.		

제어 사양

6-1. 전체 가격설정 및 확인

* 설정범위: 0 ~ 99,990원

1. 설정 방법

순서	조작 방법	금액표시기
1	1)콘트롤박스의 메뉴설정  버튼을 누르세요. 2)버튼 조작부 8 버튼을 0회 누르세요. 3) 구입 버튼을 누르세요.	<div style="border: 1px solid black; padding: 5px;"> 확인모드 ▶ 설정모드 서비스모드 </div>
2	1)버튼 조작부 8 버튼을 0회 누르세요. 2) 구입 버튼을 누르세요.	<div style="border: 1px solid black; padding: 5px;"> ▶ 가격설정 시간설정 동작설정 제어설정 </div>
3	1)버튼 조작부 8 버튼을 0회 누르세요. 2) 구입 버튼을 누르세요.	<div style="border: 1px solid black; padding: 5px;"> ▶ 전체 가격설정 선반 가격설정 개별 가격설정 가격확인 </div>
4	전체 가격을 설정할 수 있는 상태입니다.	<div style="border: 1px solid black; padding: 5px;"> 전체 가격 = 0 원 ▶저장: 구입 ▶취소: 취소 </div>
5	■ 전체 가격을 1,000원으로 설정하고자 할 때, 1)버튼 조작부 [100] 을 누르세요. 2) 구입 버튼을 누르세요	<div style="border: 1px solid black; padding: 5px;"> 전체 가격 = 1,000 원 ▶저장: 구입 ▶취소: 취소 </div>
6	1)모든 상품의 가격을 1,000원으로 세팅합니다. 2)우측 화면이 잠시 표시되고 순서4. 화면으로 표시됩니다.	<div style="border: 1px solid black; padding: 5px;"> 저장되었습니다 </div>

기타사항

- 1) **취소** 버튼을 누르면 취소 또는 이전 설정메뉴를 표시합니다.
- 2) 모든 상품(10~78번)의 가격을 동일 가격으로 설정할 때 이용합니다.

2. 확인 방법

순서	조작 방법	금액표시기
1	1)판매대기 상태에서 상품번호를 누르면 판매가격이 표시됩니다. 2)6-4. 가격확인 에서 확인 가능합니다.	

기타사항

제어 사양

6-2. 선반 가격설정 및 확인

* 설정범위: 0 ~ 99,990원

1. 설정 방법

순서	조작 방법	금액표시기
1	1)콘트롤박스의 메뉴설정  버튼을 누르세요. 2)버튼 조작부 8 버튼을 0회 누르세요. 3) 구입 버튼을 누르세요.	<div style="border: 1px solid black; padding: 5px;"> 확인모드 ▶ 설정모드 서비스모드 </div>
2	1)버튼 조작부 8 버튼을 0회 누르세요. 2) 구입 버튼을 누르세요.	<div style="border: 1px solid black; padding: 5px;"> ▶ 가격설정 시간설정 동작설정 제어설정 </div>
3	1)버튼 조작부 8 버튼을 1회 누르세요. 2) 구입 버튼을 누르세요.	<div style="border: 1px solid black; padding: 5px;"> 전체 가격설정 ▶ 선반 가격설정 개별 가격설정 가격확인 </div>
4	선반별로 가격설정을 설정할 수 있는 상태입니다.	<div style="border: 1px solid black; padding: 5px;"> 선반번호= _0 가격= 0 원 ▶저장: 구입 ▶취소: 취소 </div>
5	■ 30번대 선반의 가격을 1,000원으로 설정하고자 할 때, 1)선반번호 [3] 을 누르세요. > 커서 위치가 가격 위치로 이동 2)설정가격 [100] 을 누르세요. > 우측화면 표시 3) 구입 버튼을 누르세요	<div style="border: 1px solid black; padding: 5px;"> 선반번호= 30 가격= 1,000 원 ▶저장: 구입 ▶취소: 취소 </div>
6	1)선반 30번대 상품(30~37번) 가격을 1,000원으로 세팅합니다. 2)우측 화면이 잠시 표시되고 순서4. 화면으로 표시됩니다.	<div style="border: 1px solid black; padding: 5px;"> 저장되었습니다 </div>

기타사항

- 1) **취소** 버튼을 누르면 취소 또는 이전 설정메뉴를 표시합니다.
- 2) 선반 전체가격을 동일 가격으로 설정할 때 이용합니다.

2. 확인 방법

순서	조작 방법	금액표시기
1	1)판매대기 상태에서 상품번호를 누르면 판매가격이 표시됩니다. 2)6-4. 가격확인 에서 확인 가능합니다.	

기타사항

제어 사양

6-3. 개별 가격설정 및 확인 (상품별)

* 설정범위: 0 ~ 99,990원

1. 설정 방법

순서	조작 방법	금액표시기
1	1)콘트롤박스의 메뉴설정  버튼을 누르세요. 2)버튼 조작부 8 버튼을 0회 누르세요. 3) 구입 버튼을 누르세요.	<div style="border: 1px solid black; padding: 5px;"> 확인모드 ▶ 설정모드 서비스모드 </div>
2	1)버튼 조작부 8 버튼을 0회 누르세요. 2) 구입 버튼을 누르세요.	<div style="border: 1px solid black; padding: 5px;"> ▶ 가격설정 시간설정 동작설정 제어설정 </div>
3	1)버튼 조작부 8 버튼을 2회 누르세요. 2) 구입 버튼을 누르세요.	<div style="border: 1px solid black; padding: 5px;"> 전체 가격설정 선반 가격설정 ▶ 개별 가격설정 가격확인 </div>
4	개별(상품별) 가격설정을 설정할 수 있는 상태입니다.	<div style="border: 1px solid black; padding: 5px;"> 칼럼= __ 가격= 0 원 ▶저장: 구입 </div>
5	■ 10번 상품 가격을 1,000원으로 설정하고자 할 때, 1)선반번호 [10] 을 누르세요. ▷ 커서 위치가 가격 위치로 이동 2)설정가격 [100] 을 누르세요. ▷ 우측화면 표시 3) 구입 버튼을 누르세요	<div style="border: 1px solid black; padding: 5px;"> 칼럼= 10 가격= 1,000 원 ▶저장: 구입 </div>
6	1)선반 30번대 상품(30~37번) 가격을 1,000원으로 세팅합니다. 2)우측 화면이 잠시 표시되고 순서4. 화면으로 표시됩니다.	<div style="border: 1px solid black; padding: 5px;"> 저장되었습니다 </div>

기타사항

1) **취소** 버튼을 누르면 취소 또는 이전 설정메뉴를 표시합니다.

2. 확인 방법


순서	조작 방법	금액표시기
1	1)판매대기 상태에서 상품번호를 누르면 판매가격이 표시됩니다. 2)6-4. 가격확인 에서 확인 가능합니다.	

기타사항

제어 사양

6-4. 가격 확인

1. 확인 방법

순서	조작 방법	금액표시기
1	1) 컨트롤박스의 메뉴설정  버튼을 누르세요. 2) 버튼 조작부 8 버튼을 0회 누르세요. 3) 구입 버튼을 누르세요.	<div style="border: 1px solid black; padding: 5px;"> 확인모드 ▶ 설정모드 서비스모드 </div>
2	1) 버튼 조작부 8 버튼을 0회 누르세요. 2) 구입 버튼을 누르세요.	<div style="border: 1px solid black; padding: 5px;"> ▶ 가격설정 시간설정 동작설정 제어설정 </div>
3	1) 버튼 조작부 8 버튼을 3회 누르세요. 2) 구입 버튼을 누르세요.	<div style="border: 1px solid black; padding: 5px;"> 전체 가격설정 선반 가격설정 개별 가격설정 ▶ 가격확인 </div>
4	1) 현재 상품 가격정보를 보여줍니다. ▷ 10번 상품 = 1,000원, ▷ 11번 상품 = 1,000원 ▷ 12번 상품 = 900원, ▷ 12번 상품 = 900원 2) 8 버튼과 2 버튼을 이용하여 다른 상품 가격도 확인 가능합니다.	<div style="border: 1px solid black; padding: 5px;"> 칼럼 10= 1,000 칼럼 11= 1,000 칼럼 12= 900 칼럼 13= 900 </div>
기타사항 1) 취소 버튼을 누르면 취소 또는 이전 설정메뉴를 표시합니다. 2) 공장 출고값: 전상품 0원		

제어 사양

7-1. 현재시간 설정 및 확인

* 설정범위: 년(00~99), 월(01~12), 일(01~31), 시(00~23), 분(00~59), 요일(0~6)

1. 확인 및 설정 방법

순서	조작 방법	금액표시기
1	1)콘트롤박스의 메뉴설정  버튼을 누르세요. 2)버튼 조작부 8 버튼을 0회 누르세요. 3) 구입 버튼을 누르세요.	<div style="border: 1px solid black; padding: 5px;"> 확인모드 ▶ 설정모드 서비스모드 </div>
2	1)버튼 조작부 8 버튼을 1회 누르세요. 2) 구입 버튼을 누르세요.	<div style="border: 1px solid black; padding: 5px;"> 가격설정 ▶ 시간설정 동작설정 제어설정 </div>
3	1)버튼 조작부 8 버튼을 0회 누르세요. 2) 구입 버튼을 누르세요.	<div style="border: 1px solid black; padding: 5px;"> ▶ 현재시간 조명등점등시간 냉각기절전시간 휴일운전 </div>
4	현재 날짜 시간 요일을 표시합니다. ▷ 2012년 4월 1일 13:00 일요일	<div style="border: 1px solid black; padding: 5px;"> 2012-04-01 13:00 0: 일요일 ▶항목: A(←),C(→) ▶저장: 구입 </div>
5	■ 2012년 07월 25일 10:00 수요일로 변경하고자 할 때, 1)년[12], 월[07], 일[25], 시[10], 분[00], 요일[3]을 순서대로 누르세요. 2) 구입 버튼을 누르세요.	<div style="border: 1px solid black; padding: 5px;"> 2012-07-25 10:00 3: 수요일 ▶항목: A(←),C(→) ▶저장: 구입 </div>
6	1)현재시간 정보(2012년 6월 27일 10:00 수요일)를 변경합니다. 2)우측 화면이 잠시 표시되고 순서5. 화면으로 표시됩니다.	<div style="border: 1px solid black; padding: 5px;"> 저장되었습니다 </div>

기타사항

- 1) **취소** 버튼을 누르면 취소 또는 이전 설정메뉴를 표시합니다.
- 2) **A** 또는 **C** 버튼을 이용하여 항목(위치) 변경이 가능합니다.
- 3) 공장 출고값: 현재 년/월/일 시:분 요일

※ 요일정보

숫자	요일	숫자	요일	숫자	요일	숫자	요일
0	일요일	1	월요일	2	화요일	3	수요일
4	목요일	5	금요일	6	토요일		

제어 사양

7-2. 조명등 점등시간 설정 및 확인 (LED LAMP)

* 설정범위: 시(00~23), 분(00~59)

1. 확인 및 설정 방법

* 에너지 절감효과

순서	조작 방법	금액표시기
1	1)콘트롤박스의 메뉴설정  버튼을 누르세요. 2)버튼 조작부 8 버튼을 1회 누르세요. 3) 구입 버튼을 누르세요.	<div style="border: 1px solid black; padding: 5px;"> 확인모드 ▶ 설정모드 서비스모드 </div>
2	1)버튼 조작부 8 버튼을 1회 누르세요. 2) 구입 버튼을 누르세요.	<div style="border: 1px solid black; padding: 5px;"> 가격설정 ▶ 시간설정 동작설정 제어설정 </div>
3	1)버튼 조작부 8 버튼을 1회 누르세요. 2) 구입 버튼을 누르세요.	<div style="border: 1px solid black; padding: 5px;"> 현재시간 ▶ 조명등점등시간 냉각기절전시간 휴일운전 </div>
4	조명등 점등시간 설정정보를 확인합니다. ▷ 조명등 점등시간: 오후 10:00 ~ 익일 05:00 (소등시간 : 아침 05:00 ~ 오후 10:00) ※ 점등시간(22:00)부터 소등시간(05:00)까지 조명등 점등(ON)합니다.	<div style="border: 1px solid black; padding: 5px;"> 조명등 점등시간 = 22:00 ~ 05:00 ▶항목: A(←),C(→) ▶저장: 구입 </div>
5	■ 조명등 점등시간을 "18:30 ~ 06:20"로 변경하고자 할 때, 1)버튼 조작부 [18], [30], [06], [20] 을 순서대로 누르세요. 2) 구입 버튼을 누르세요.	<div style="border: 1px solid black; padding: 5px;"> 조명등 점등시간 = 18:30 ~ 06:20 ▶항목: A(←),C(→) ▶저장: 구입 </div>
6	1)조명등 점등시간을 "18:30 ~ 06:20" 으로 변경합니다. 2)우측 화면이 잠시 표시되고 순서5. 화면으로 표시됩니다.	<div style="border: 1px solid black; padding: 5px; text-align: center;"> 저장되었습니다 </div>

기타사항

- 1) **취소** 버튼을 누르면 취소 또는 이전 설정메뉴를 표시합니다.
- 2) **A** 또는 **C** 버튼을 이용하여 항목(위치) 변경이 가능합니다.
- 3) 공장 출고값: 00:00 ~ 00:00 (상시 점등) ※ 점등시간과 소등시간이 같으면 항상 켜집니다.

제어 사양

7-3. 냉각기 절전시간 설정 및 확인 (COMPRESSOR)

* 설정범위: 시(00~23), 분(00~59)

1. 확인 및 설정 방법

* 에너지 절감효과

순서	조작 방법	금액표시기
1	1)콘트롤박스의 메뉴설정  버튼을 누르세요. 2)버튼 조작부 8 버튼을 1회 누르세요. 3) 구입 버튼을 누르세요.	<div style="border: 1px solid black; padding: 5px;"> 확인모드 ▶ 설정모드 서비스모드 </div>
2	1)버튼 조작부 8 버튼을 1회 누르세요. 2) 구입 버튼을 누르세요.	<div style="border: 1px solid black; padding: 5px;"> 가격설정 ▶ 시간설정 동작설정 제어설정 </div>
3	1)버튼 조작부 8 버튼을 2회 누르세요. 2) 구입 버튼을 누르세요.	<div style="border: 1px solid black; padding: 5px;"> 현재시간 조명등점등시간 ▶ 냉각기절전시간 휴일운전 </div>
4	냉각기 절전시간 설정정보를 확인합니다. ▷ 냉각기 절전시간: 오후 11:00 ~ 새벽 04:00 (냉장 가동시간: 새벽 04:00 ~ 오후 11:00) ※ 절전시작시간(23:00)부터 종료시간(04:00) 까지 COMP OFF합니다.	<div style="border: 1px solid black; padding: 5px;"> 냉각기 절전시간 = 23:00 ~ 04:00 ▶항목: A(←),C(→) ▶저장: 구입 </div>
5	■ 냉각기 절전시간을 "22:00 ~ 05:20"로 변경하고자 할 때, 1)버튼 조작부 [22], [00], [05], [20] 을 순서대로 누르세요. 2) 구입 버튼을 누르세요.	<div style="border: 1px solid black; padding: 5px;"> 냉각기 절전시간 = 22:00 ~ 05:20 ▶항목: A(←),C(→) ▶저장: 구입 </div>
6	1)냉각기 절전시간을 "22:00 ~ 05:20" 으로 변경합니다. 2)우측 화면이 잠시 표시되고 순서5. 화면으로 표시됩니다.	<div style="border: 1px solid black; padding: 5px; text-align: center;"> 저장되었습니다 </div>

기타사항

- 1) **취소** 버튼을 누르면 취소 또는 이전 설정메뉴를 표시합니다.
- 2) **A** 또는 **C** 버튼을 이용하여 항목(위치) 변경이 가능합니다.
- 3) 공장 출고값: 00:00 ~ 00:00 (절전시간 없음) ※ 절전시작시간과 종료시간이 같으면 상시 동작합니다.

제어 사양

7-4. 휴일 운전 설정 및 확인

* 설정범위: 휴일운저(0,1), 년(00~99), 월(01~12), 일(01~31), 시(00~23), 분(00~59), 요일(0~6)

1. 확인 및 설정 방법

* 에너지 절감효과

순서	조작 방법	금액표시기
1	1)콘트롤박스의 메뉴설정  버튼을 누르세요. 2)버튼 조작부 8 버튼을 1회 누르세요. 3) 구 입 버튼을 누르세요.	<div style="border: 1px solid black; padding: 5px;"> 확인모드 ▶ 설정모드 서비스모드 </div>
2	1)버튼 조작부 8 버튼을 1회 누르세요. 2) 구 입 버튼을 누르세요.	<div style="border: 1px solid black; padding: 5px;"> 가격설정 ▶ 시간설정 동작설정 제어설정 </div>
3	1)버튼 조작부 8 버튼을 3회 누르세요. 2) 구 입 버튼을 누르세요.	<div style="border: 1px solid black; padding: 5px;"> 현재시간 조명등점등시간 냉각기절전시간 ▶ 휴일운전 </div>
4	휴일운전 설정정보를 확인합니다. ▷ 휴일운전 - OFF, 일요일 00:00 ~ 일요일 00:00 ※ 휴일운전 동작을 하지 않습니다.	<div style="border: 1px solid black; padding: 5px;"> 휴일운전= OFF 시작 0(일)00:00 종료 0(일)00:00 ▶저장: 구입 </div>
5	■ 휴일운전 - ON, "금요일 23:00 ~ 월요일 05:00" 변경하고자 할 때, 1)버튼 조작부 [5],[23],[00],[1],[05],[00] 을 순서대로 누르세요. 2) 구 입 버튼을 누르세요.	<div style="border: 1px solid black; padding: 5px;"> 휴일운전= ON 시작 5(금)23:00 종료 1(월)05:00 ▶저장: 구입 </div>
6	1)휴일운전 - ON, "금요일 23:00 ~ 월요일 05:00" 으로 변경합니다. 2)우측 화면이 잠시 표시되고 순서5. 화면으로 표시됩니다.	<div style="border: 1px solid black; padding: 5px;"> 저장되었습니다 </div>

기타사항

- 1) **취 소** 버튼을 누르면 취소 또는 이전 설정메뉴를 표시합니다.
- 2) **A** 또는 **C** 버튼을 이용하여 항목(위치) 변경이 가능합니다.
- 3) 휴일운전 동작부하: **COMPRESSOR, 조명등**
- 4) 공장출고값: 휴일운전 - OFF, 일요일 00:00 ~ 일요일 00:00

※ 휴일운전 버튼조작 : ON - 1, OFF - 0

※ 요일정보

숫자	요일	숫자	요일	숫자	요일	숫자	요일
0	일요일	1	월요일	2	화요일	3	수요일
4	목요일	5	금요일	6	토요일		

제어 사양

8-1. 소리크기 설정 및 확인

* 설정범위: 0 ~ 9

1. 확인 및 설정 방법

순서	조작 방법	금액표시기
1	1) 컨트롤박스의 메뉴설정  버튼을 누르세요. 2) 버튼 조작부 8 버튼을 1회 누르세요. 3) 구 입 버튼을 누르세요.	<div style="border: 1px solid black; padding: 5px;"> 확인모드 ▶ 설정모드 서비스모드 </div>
2	1) 버튼 조작부 8 버튼을 2회 누르세요. 2) 구 입 버튼을 누르세요.	<div style="border: 1px solid black; padding: 5px;"> 가격설정 시간설정 ▶ 동작설정 제어설정 </div>
3	1) 버튼 조작부 8 버튼을 0회 누르세요. 2) 구 입 버튼을 누르세요.	<div style="border: 1px solid black; padding: 5px;"> ▶ 소리크기설정 최대투입금액 자동반환시간 표시문구 </div>
4	소리크기 설정이 3 레벨 임을 확인합니다. ▷ 설정범위: 0 ~ 9	<div style="border: 1px solid black; padding: 5px;"> 소리크기= 3 *범위: 0~9  ▶저장: 구입 </div>
5	■ 소리크리를 "5" 레벨로 변경하고자 할 때, 1) 버튼 조작부 [5] 을 누르세요. ▷ 버튼 누름시 해당 LEVEL의 음성 "안녕하세요" 가 출력됩니다. 2) 구 입 버튼을 누르세요.	<div style="border: 1px solid black; padding: 5px;"> 소리크기= 5 *범위: 0~9  ▶저장: 구입 </div>
6	1) 소리 크기를 "5" 레벨로 변경합니다. 2) 우측 화면이 잠시 표시되고 순서5. 화면으로 표시됩니다.	<div style="border: 1px solid black; padding: 5px; text-align: center;"> 저장되었습니다 </div>

기타사항

- 1) **취 소** 버튼을 누르면 이전 설정메뉴를 표시합니다.
- 2) 소리크기=0 에서 고장이 있으면
▷ 제품도어 열림시 "점검이 필요합니다" 안내가 출력됩니다.(1레벨)
- 3) 공장 출고값: 3 레벨

제어 사양

8-2. 최대투입금액 설정 및 확인

* 설정범위: 0 ~ 99,990 원

1. 확인 및 설정 방법

순서	조작 방법	금액표시기
1	1) 컨트롤박스의 메뉴설정  버튼을 누르세요. 2) 버튼 조작부 8 버튼을 1회 누르세요. 3) 구입 버튼을 누르세요.	<div style="border: 1px solid black; padding: 5px;"> 확인모드 ▶ 설정모드 서비스모드 </div>
2	1) 버튼 조작부 8 버튼을 2회 누르세요. 2) 구입 버튼을 누르세요.	<div style="border: 1px solid black; padding: 5px;"> 가격설정 시간설정 ▶ 동작설정 제어설정 </div>
3	1) 버튼 조작부 8 버튼을 1회 누르세요. 2) 구입 버튼을 누르세요.	<div style="border: 1px solid black; padding: 5px;"> 소리크기설정 ▶ 최대투입금액 자동반환시간 표시문구 </div>
4	최대 투입금액이 10,000 원 임을 확인합니다. ▷ 설정범위: 0 ~ 99,990 원	<div style="border: 1px solid black; padding: 5px;"> 최대금액= 10,000 *범위: 0~99,990 ▶저장: 구입 </div>
5	■ 최대 투입금액을 "5,000원" 으로 변경하고자 할 때, 1) 버튼 조작부 [500] 을 누르세요. 2) 구입 버튼을 누르세요.	<div style="border: 1px solid black; padding: 5px;"> 최대금액= 5,000 *범위: 0~99,990 ▶저장: 구입 </div>
6	1) 최대투입금액을 "5,000원" 으로 변경합니다. 2) 우측 화면이 잠시 표시되고 순서5. 화면으로 표시됩니다.	<div style="border: 1px solid black; padding: 5px;"> 저장되었습니다 </div>

기타사항

- 1) **취소** 버튼을 누르면 취소 또는 이전 설정메뉴를 표시합니다.
- 2) 최대투입금 내에서 반환가능 여부를 판단하여 금전 입수가능/중지를 판단합니다.
- 3) 공장 출고값: 10,000 원

제어 사양

8-3. 자동반환시간 설정 및 확인

* 설정범위: 0 ~ 90 초

1. 확인 및 설정 방법

순서	조작 방법	금액표시기
1	1)콘트롤박스의 메뉴설정  버튼을 누르세요. 2)버튼 조작부 8 버튼을 1회 누르세요. 3) 구입 버튼을 누르세요.	확인모드 ▶ 설정모드 서비스모드
2	1)버튼 조작부 8 버튼을 2회 누르세요. 2) 구입 버튼을 누르세요.	가격설정 시간설정 ▶ 동작설정 제어설정
3	1)버튼 조작부 8 버튼을 2회 누르세요. 2) 구입 버튼을 누르세요.	소리크기설정 최대투입금액 ▶ 자동반환시간 표시문구
4	자동반환시간이 60초 임을 확인합니다. ▷ 설정범위: 0 ~ 90 초	자동반환시간= 60 *범위: 0~90 초 ▶저장: 구입
5	■ 자동반환시간을 90초로 변경하고자 할 때, 1)버튼 조작부 [90] 을 누르세요. 2) 구입 버튼을 누르세요.	자동반환시간= 90 *범위: 0~90 초 ▶저장: 구입
6	1)자동반환시간을 "90초" 로 변경합니다. 2)우측 화면이 잠시 표시되고 순서5. 화면으로 표시됩니다.	저장되었습니다

기타사항

- 1) **취소** 버튼을 누르면 이전 설정메뉴를 표시합니다.
- 2) "자동반환시간= 0" 설정시 자동반환 동작을 하지 않습니다.
- 3) 공장 출고값: 60 초

※ **자동반환시간이란?** 금전(동전 또는 지폐)를 투입하고 자동반환 대기하는 시간을 말합니다.

예로 "자동반환시간 = 50초" 설정시 100원 투입후 대기 60초가 지나면 자동으로 잔액(100원)을 반환합니다.

제어 사양

8-5. 램프 동작패턴 설정 및 확인 (Illumination 기능)

* 설정범위: 0 ~ 5

1. 확인 및 설정 방법

순서	조작 방법	금액표시기
1	1)콘트롤박스의 메뉴설정  버튼을 누르세요. 2)버튼 조작부 8 버튼을 1회 누르세요. 3) 구입 버튼을 누르세요.	<div style="border: 1px solid black; padding: 5px;"> 확인모드 ▶ 설정모드 서비스모드 </div>
2	1)버튼 조작부 8 버튼을 2회 누르세요. 2) 구입 버튼을 누르세요.	<div style="border: 1px solid black; padding: 5px;"> 가격설정 시간설정 ▶ 동작설정 제어설정 </div>
3	1)버튼 조작부 8 버튼을 4회 누르세요. 2) 구입 버튼을 누르세요.	<div style="border: 1px solid black; padding: 5px;"> ▶ LAMP 동작패턴 </div>
4	LAMP 동작패턴이 "위->아래 내리기"임을 확인합니다. ▷ 설정범위: 0 ~ 5 ▷ 판매대기 상태에서 선택버튼과 상품투출구 LAMP의 동작패턴을 설정합니다.	<div style="border: 1px solid black; padding: 5px;"> LAMP 동작= 2 *범위: 0~5 위→아래 내리기 ▶저장: 구입 </div>
5	■ LAMP 동작패턴을 "상시점등"으로 변경하고자 할 때, 1)버튼 조작부 [5] 을 누르세요. 2) 구입 버튼을 누르세요.	<div style="border: 1px solid black; padding: 5px;"> LAMP 동작= 5 *범위: 0~5 상시 점등 ▶저장: 구입 </div>
6	1)LAMP 동작패턴을 "내부온도"로 변경합니다. 2)우측 화면이 잠시 표시되고 순서5. 화면으로 표시됩니다.	<div style="border: 1px solid black; padding: 5px;"> 저장되었습니다 </div>

기타사항

- 1) **취소** 버튼을 누르면 이전 설정메뉴를 표시합니다.
- 2) 공장 출고값: 2 (위->아래 내리기)

* LAMP 동작패턴

숫자	동작 패턴	숫자	동작 패턴	숫자	동작 패턴
0	동작 없음	1	위 -> 아래 흐르기	2	위 -> 아래 내리기
3	흘러내리기	4	상하좌우 퍼지기	5	상시 점등

제어 사양

9-1. 제어온도 설정 및 확인

* 설정범위: 3 ~ 20 °C

1. 확인 및 설정 방법

순서	조작 방법	금액표시기
1	1) 콘트롤박스의 메뉴설정  버튼을 누르세요. 2) 버튼 조작부 8 버튼을 1회 누르세요. 3) 구입 버튼을 누르세요.	<div style="border: 1px solid black; padding: 5px;"> 확인모드 ▶ 설정모드 서비스모드 </div>
2	1) 버튼 조작부 8 버튼을 3회 누르세요. 2) 구입 버튼을 누르세요.	<div style="border: 1px solid black; padding: 5px;"> 가격설정 시간설정 동작설정 ▶ 제어설정 </div>
3	1) 버튼 조작부 8 버튼을 0회 누르세요. 2) 구입 버튼을 누르세요.	<div style="border: 1px solid black; padding: 5px;"> ▶ 제어온도설정 기기번호설정 비밀번호변경 </div>
4	현재 제어온도가 7 °C 임을 확인합니다.	<div style="border: 1px solid black; padding: 5px;"> 제어온도= 7 *범위: 3~20 °C ▶저장: 구입 </div>
5	■ 제어온도를 6 °C로 변경할 때, 1) 버튼 조작부 [6] 을 누르세요. 2) 구입 버튼을 누르면 설정값이 저장됩니다. ※ 제품 냉장온도(Diff.값이 2°C)가 4 ~ 8 °C 로 자동 운전됩니다.	<div style="border: 1px solid black; padding: 5px;"> 제어온도= 6 *범위: 3~20 °C ▶저장: 구입 </div>
6	1) 제어온도를 "6 °C" 로 변경합니다. 2) 우측 화면이 잠시 표시되고 순서5. 화면으로 표시됩니다.	<div style="border: 1px solid black; padding: 5px;"> 저장되었습니다 </div>

기타사항

- 1) **취소** 버튼을 누르면 이전 설정메뉴를 표시합니다.
- 2) 공장 출고값: 7 °C (5~9 °C 제어)

제어 사양

9-2. 기기번호 설정 및 확인

* 설정범위: 00 ~ 99

1. 확인 및 설정 방법

순서	조작 방법	금액표시기
1	1) 컨트롤박스의 메뉴설정  버튼을 누르세요. 2) 버튼 조작부 8 버튼을 1회 누르세요. 3) 구입 버튼을 누르세요.	<div style="border: 1px solid black; padding: 5px;"> 확인모드 ▶ 설정모드 서비스모드 </div>
2	1) 버튼 조작부 8 버튼을 3회 누르세요. 2) 구입 버튼을 누르세요.	<div style="border: 1px solid black; padding: 5px;"> 가격설정 시간설정 동작설정 ▶ 제어설정 </div>
3	1) 버튼 조작부 8 버튼을 1회 누르세요. 2) 구입 버튼을 누르세요.	<div style="border: 1px solid black; padding: 5px;"> 제어온도설정 ▶ 기기번호설정 비밀번호변경 </div>
4	현재 기기번호가 00-00-00 임을 확인합니다.	<div style="border: 1px solid black; padding: 5px;"> 기기No= 00-00-00 *범위: 00~99 ▶저장: 구입 </div>
5	■ 기기번호를 11-22-33 으로 변경할 때, 1) 버튼 조작부 [11], [22], [33] 을 순서대로 누르세요. 2) 구입 버튼을 누르세요.	<div style="border: 1px solid black; padding: 5px;"> 기기No= 11-22-33 *범위: 00~99 변경전= 00-00-00 ▶저장: 구입 </div>
6	1) 기기번호를 "11-22-33" 으로 변경합니다. 2) 우측 화면이 잠시 표시되고 순서4. 화면으로 표시됩니다.	<div style="border: 1px solid black; padding: 5px;"> 저장되었습니다 </div>

기타사항

- 1) **취소** 버튼을 누르면 취소 또는 이전 설정메뉴를 표시합니다.
- 2) 공장 출고값: 00-00-00

제어 사양

9-3. 비밀번호 설정 및 확인 (PASSWORD)

* 설정범위: 00 ~ 99

1. 확인 및 설정 방법

순서	조작 방법	금액표시기
1	1) 컨트롤박스의 메뉴설정  버튼을 누르세요. 2) 버튼 조작부 8 버튼을 1회 누르세요. 3) 구입 버튼을 누르세요.	<div style="border: 1px solid black; padding: 5px;"> 확인모드 ▶ 설정모드 서비스모드 </div>
2	1) 버튼 조작부 8 버튼을 3회 누르세요. 2) 구입 버튼을 누르세요.	<div style="border: 1px solid black; padding: 5px;"> 가격설정 시간설정 동작설정 ▶ 제어설정 </div>
3	1) 버튼 조작부 8 버튼을 2회 누르세요. 2) 구입 버튼을 누르세요.	<div style="border: 1px solid black; padding: 5px;"> 제어온도설정 기기번호설정 ▶ 비밀번호설정 </div>
4	1) 기존 비밀번호 입력시 입력자리는 '*'로 표시됩니다. 2) 기존 비밀번호 5자리가 모두 맞으면 변경번호 입력이 가능합니다. ※ 비밀번호 5자리가 틀리면 처음부터 다시 시작됩니다.	<div style="border: 1px solid black; padding: 5px;"> 기존번호= _____ 변경번호= _____ ▶저장: 구입 </div>
5	■ 비밀번호를 "12345" 에서 "11111" 으로 변경할 때, 1) 기존 비밀번호 5자리 [12345] 를 순서대로 누르세요. 2) 새로 비밀번호 5자리 [11111] 를 순서대로 누르세요. 3) 구입 버튼을 누르세요.	<div style="border: 1px solid black; padding: 5px;"> 기존번호: ***** 변경번호: 11111 ▶저장: 구입 </div>
6	1) 비밀번호가 "11111" 로 변경됩니다. 2) 우측 화면이 잠시 표시되고 순서4. 화면으로 표시됩니다.	<div style="border: 1px solid black; padding: 5px;"> 비밀번호가 변경되었습니다 </div>

기타사항

- 1) **취소** 버튼을 누르면 취소 또는 이전 설정메뉴를 표시합니다.
- 2) 공장 출고값: 12345

고장 코드

고장코드 테이블 - 1

No	분류	에러 코드	증상	간단 조치방법	비고
1	통신 이상	에러코드= COM1 CM 통신이상	C/M(동전인식기)와 통신 에러입니다.	①통신단자가 빠졌는지 확인하세요. ②전원을 껐다 켜세요.	
		에러코드= COM2 VEND 통신이상	밴드 PCB와 통신 에러입니다.	①통신단자가 빠졌는지 확인하세요. ②전원을 껐다 켜세요.	
2	버튼 이상	에러코드= BTN 버튼이상	조작부의 버튼이 (1개이상) 눌렸습니다.	①버튼 끼임이 있는지 확인하세요	
3	코인메카 이상 (Coin- Mechanism)	에러코드= CM1 동전걸림 이상	C/M 동전반환부에 동전이 걸렸습니다.	①동전이 걸렸는지 확인하세요 ②걸린 동전을 제거해 주세요.	
		에러코드= CM2 동전선별기 이상	C/M 동전선별기 센서가 에러입니다.	①동전이 걸렸는지 확인하세요 ②걸린 동전을 제거해 주세요.	
		에러코드= CM8 반환레바 이상	C/M 반환레버 눌림에러 입니다.	①반환버튼이 눌렸는지 확인하세요	
4	지폐- 인식기 이상 (Bill- Validator)	에러코드= BV1 지폐입수반환이상	B/V 입수/반환 동작 에러입니다.	①전원을 껐다 켜세요.	
		에러코드= BV2 지폐 가득참	지폐가 만배(FULL) 입니다.	①지폐를 회수하세요 ②지폐보유통이 열렸는지 확인하세요	
		에러코드= BV3 지폐기센서 이상	B/V 센서 에러입니다.	①지폐센서부를 청소해 주세요.	
5	설정정보 이상	에러코드= SD1 가격정보 이상	가격 설정정보 에러입니다.	①가격정보를 확인하셔서 이상칼럼 가격을 재설정하세요.	
		에러코드= SD2 판매정보 이상	판매정보 에러입니다.	①판매정보를 지우세요 ②전원을 껐다 켜세요.	
		에러코드= SD3 시간설정 이상	시간 설정정보 에러입니다.	①현재시간설정을 다시 해주세요. ②시계용 BATTERY를 확인하세요.	

고장 코드

고장코드 테이블 - 2

No	분 류	에러 코드	증 상	간단 조치방법	비 고
5	설정정보 이상	에러코드= SD4 동작설정 이상	동작 설정정보 에러입니다.	①동작 설정정보를 확인하세요 ②이상 정보는 재설정 하세요.	
		에러코드= SD5 제어설정 이상	제어 설정정보 에러입니다.	①제어 설정정보를 확인하세요 ②이상 정보는 재설정 하세요.	
		에러코드= SD6 표시설정 이상	표시 설정정보 에러입니다.	①표시 설정정보를 확인하세요 ②이상 정보는 재설정 하세요.	
6	리프트 이상	에러코드= LFT 리프트 점검	리프트 에러입니다.	①리프트가 선반에 걸렸는지 확인하세요. ②엔코더센서 이상과 동시 발생시 엔코더센서 이상입니다. ③전원을 껐다 켜세요.	
7	모터 이상	에러코드= MT1 반출모터 이상 22번 칼럼	상품 반출모터 에러입니다.	①[C] 버튼을 2초이상 누르면 고장 칼럼이 재동작하여 정상 복구시 자동해제 됩니다. ②연결단자가 빠졌는지 확인하세요.	
		에러코드= MT2 투출구모터 이상	상품투출구 잠금모터 에러입니다.	①자동으로 잠금 해제동작을 행하여 정상 복구시 자동해제 됩니다. ②연결단자가 빠졌는지 확인하세요.	
8	센서 이상	에러코드= SS1 투출구SW 이상	상품투출구가 열려있습니다.	①상품투출구를 닫아주세요 ②상품투출구 센서의 연결단자가 빠졌는지 확인하세요.	
		에러코드= SS2 상품감지센서이상	리프트의 상품감지센서 에러입니다.	①연결단자가 빠졌는지 확인하세요 ②리프트위에 상품이 떨어졌는지 확인하세요 ③전원을 껐다 켜세요.	
		에러코드= SS3 리프트 상한SW	리프트 상한SW 이상	①상한SW가 눌러있는지 확인하세요. ②하한SW와 동시에 눌렀는지 확인하세요.	
		에러코드= SS4 리프트 하한SW	리프트 하한SW 이상	①하한SW가 눌러있는지 확인하세요. ②상한SW와 동시에 눌렀는지 확인하세요.	
		에러코드= SS5 엔코더 센서이상	엔코더센서 에러입니다.	①엔코더센서 단자를 확인하세요. ②리프트가 걸렸는지 확인하세요.	
		에러코드= SS6 위치감지센서이상	리프트 위치감지센서 에러입니다.	①위치감지센서가 빠졌는지 확인 하세요. ②선반의 마그네트가 모두 빠졌는지 확인하세요.	

고장 코드

고장코드 테이블 - 3

No	분 류	에러 코드	증 상	간단 조치방법	비 고
8	센서 이상	에러코드= SS7 내부온도센서이상	내부온도센서(냉장실) 이상입니다.	①센서 단자가 빠졌는지 확인하세요.	
		에러코드= SS8 외부온도센서이상	외부온도센서(조작실) 이상입니다.	①센서 단자가 빠졌는지 확인하세요.	
9	냉각부 이상	에러코드= CUA1 냉각유닛 이상	냉각시스템 이상입니다.	①COMP 동작후 온도가 떨어지는지 확인하세요. ②A/S에 문의하세요	
		에러코드= CUA2 고내히터 이상	저온방지 고내히터 이상입니다.	①고내히터가 있을 때만 확인합니다. ②A/S에 문의하세요	
10	선반 이상	에러코드= SLF1 선반수량 이상	선반정보 에러입니다.	①선반의 연결단자가 빠졌는지 확인하세요 ②선반의 자석(각선반 20번칼럼)이 빠졌는지 확인하세요.	





● 고장 발생시 간단 조치방법으로 조치가 안되면 고객 서비스센터로 연락바랍니다.

간단한 확인 및 조치방법

고장신고 전 확인사항

고장신고 전에 다음을 확인해 주세요.

- 고장확인에서 에러코드가 있는지 확인해 주세요.
- 고장이 없다면 아래의 항목을 확인해 주세요

증 상	확 인 사 항	조 치 방 법
<p>기계가 전혀 작동하지 않아요.</p> 	<ul style="list-style-type: none"> ● 정전이 된 것은 아닌가요? ● 전원플러그가 빠진 것은 아닌가요? ● 누전차단기가 “꺼짐” 에 있는 것은 아닌가요? 	<ul style="list-style-type: none"> ● 정전 복구 후 전원을 다시 연결해 주세요. ● 전원플러그를 콘센트에 끼워주세요. ● 누전차단기의 레버를 “켜짐” 으로 올려주세요.
<p>조명등이 켜지지 않아요.</p> 	<ul style="list-style-type: none"> ● 조명등(LED) 스위치가 OFF 되어 있는 것은 아닌가요? ● 조명등 점등시간을 잘못 설정하신 것은 아닌가요? 	<ul style="list-style-type: none"> ● 조명등(LED) 스위치를 ON 으로 해주세요. ● 시간설정-조명등점등시간 을 확인하셔서 점등시간 변경을 해주세요.
<p>동전을 넣으면 반환구로 떨어져요.</p> 	<ul style="list-style-type: none"> ● 동전이 불량 동전은 아닌가요? ● 동전선별기가 오염된 것은 아닌가요? ● 동전이 걸린 것은 아닌가요? ● 판매중지 상태는 아닌가요? 	<ul style="list-style-type: none"> ● 불량 동전은 안받을 수 있습니다. ● 동전선별기를 청소해 주세요. ● 걸린 동전을 제거해 주세요. ● 고장코드를 확인하시고 간단조치 하세요. 만약 조치가 안되면 A/S에 문의하세요.
<p>냉각이 안돼요.</p> 	<ul style="list-style-type: none"> ● 벽과 10cm이상 공간이 있나요? ● 응축기에 먼지나 이물질이 붙어 있을 수 있습니다. ● 냉각기가 가동하고 일정시간이 필요합니다. 	<ul style="list-style-type: none"> ● 설치 방법을 참조하셔서 재설치해 주세요. ● 브러쉬 등으로 먼지를 제거해 주세요. ● 일정시간 기다려 주세요.

음성 안내

음성 안내

NO	음성 안내멘트	안내 조건	비 고
1	안녕하세요. 롯데기공 자동판매기입니다.	전원 투입시 초기 안내	
2	안녕하세요.	소리크기 설정시 안내	
3	금액이 부족합니다.	상품 선택시 판매가격 대비 잔액 부족시 안내	
4	거스름돈 반환중입니다.	잔금 반환시 안내	
5	금액을 투입하세요.	투입금이 없는 상태에서 상품선택 후 [구입] 버튼 누름시 안내	
6	점검이 필요합니다.	고장 상태에서 제품도어 열림시 안내 고장 상태에서 메뉴설정버튼 누름시 안내	
7	저장되었습니다.	정보 저장시 안내	
8	다른 상품번호를 눌러주세요.	선택상품이 투출 이상 또는 매진시 안내 미설치 상품(칼럼) 선택시 안내	
9	상품을 꺼내주세요.	상품 투출 완료시 안내 상품 투출후 꺼냄이 없으면 주기적으로 안내	
10	상품 번호를 눌러주세요.	투입금이 상품판매금액 이상 입금시 안내	
11	먼저 상품을 꺼내주세요.	상품 투출구에서 상품을 꺼내지 않고 다음 판매를 위한 금액 투입시 안내	
12	구입버튼을 눌러주세요.	상품번호 선택 후 구입버튼을 누르지 않으며 주기적으로 안내	
13	이용해 주셔서 감사합니다.	상품판매 후 상품 꺼냄 확인시 안내	
14	상품투출구가 열려있습니다.	금액 투입, 상품선택 후 구입버튼 조작시 안내	
15	신용카드를 접촉하여 성인인 증을 해주세요	현금 또는 선불카드 투입 후 담배 선택시 안내	담배자판기 전용

품질보증서

관리번호

제 품 명 :

모 델 명 :

제조번호 :

- 본제품은 철저한 품질관리와 엄격한 검사 및 시험을 거쳐 출고된 제품입니다.
- 본제품은 구입하신 날로부터 만 1년이내에 발생한 고장은 무상으로 수리해 드립니다.
단, 다음과 같은 경우에는 보증기간 이내라도 실비의 부품대를 받습니다.
 1. 사용자의 부주의(제품의 무리한 운반 및 동작)로 인한 고장 및 손상이 있을 경우
 2. 전문기술자가 아닌 사람이 제품을 다루어 고장이 났을 경우
 3. 제품의 설치를 임의로 하여 고장이 났을 경우
 4. 화재, 지진, 수해등의 천재지변이나 공해, 지정된 이외의 사용 전원(전원, 주파수)으로 인한 고장 및 손상이 있을 경우
- 본 제품은 소비자 피해보상규정에 따라 교환 또는 보상 받을 수 있습니다.

롯데기공



■ 서울사무소 주소 : 서울특별시 용산구 원효로1가 104번지

■ 서울사무소 전화 : (02)3270-0500(대) 냉기영업부

■ 전국서비스대표전화 : 1588-1172

서비스는 전국 어디서나
지역번호 없이

1588-1172

전국 어디서나 지역번호 없이

1588-1172를 누르면 가장 가까운
서비스센터로 연결되어 편리하게
서비스를 받을 수 있습니다.